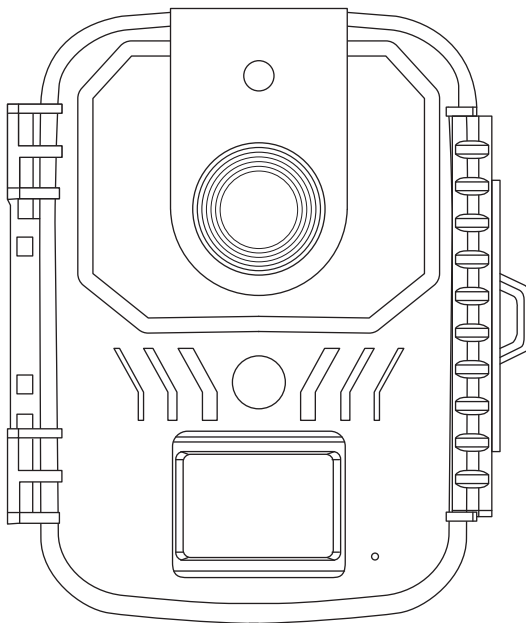


電池式トレイルカメラ

DIGITAL TRAIL CAMERA

保証書付取扱説明書



**この度は、弊社製品をお買い上げいただき、
誠にありがとうございます。**

この取扱説明書には、事故を防ぐための重要な注意事項と製品の取り扱いかたを示しています。

この取扱説明書をよくお読みのうえ、製品を安全にご使用ください。

また、お読みになった後も、ご使用時にいつでも見られるよう大切に保管してください。

目次

目次	1
安全上のご注意	2～3
各部の名称 / 付属品	4～6
■ ケースを閉じた状態	4
■ ケースを開いた状態	4～5
■ 操作パネル部	5
■ モニター表示 (TEST モード)	6
準備	7
■ 電池のセット	7
■ microSD カードのセット	7
設定	8～9
■ カメラの設定	8
■ 設定メニュー項目	8～9
カメラの固定	10
■ 固定用ベルトによる固定	10
撮影	11
■ ライブ撮影モードで撮影する	11
■ TEST モードで撮影する	11
再生 / 保存	12
■ 撮影した写真・ビデオの再生方法	12
■ 撮影した写真・ビデオの保存方法	12
主な仕様	13
保証書	裏表紙

安全上のご注意

必ずお守りください

- 人への危害、財産への損害を未然に防ぐため、必ずお守りいただくことを説明しています。
- 誤った使い方をしたときに生じる危害や損害の程度を区分して、説明しています。



警告

この表示の欄は「死亡または重傷を負う可能性が想定される」内容です。



注意

この表示の欄は「損害を負う可能性または物的損害が発生する可能性が想定される」内容です。

- お守りいただく内容を、次の図記号で説明しています。
(下記は図記号の一部です)



禁止

この図記号は、してはいけない「禁止」内容です。



指示

この図記号は、必ず実行していただく「強制」内容です。

免責事項

本製品の使用により生じた故障、不具合、またはそれらに基づく損害については、法令上の責任が認められる場合を除き、弊社は一切その責任を負いませんので、あらかじめご了承ください。



警告



必ず守る

- 煙が出ている、変なにおいがするなどの異常が起きた場合は、使用を中止する。
火災や感電の原因となります。



分解禁止

- 本製品を分解、修理、改造しない。
火災や感電の原因となります。



禁止

- お子様だけで使用させない。また、幼児の手の届くところでの使用や保管はしない。
事故やけがの原因となります。
- USBケーブルを傷つけたり、加工したり、ねじったり、引っ張ったり、無理に曲げたり、加熱したりしない。
火災や感電の原因となります。

注意



禁止

- 強い振動や衝撃、無理な力を与えない。
落下によるけがや本体の破損の原因となります。
- ぬれた手で触らない。
火災や感電の原因となります。
- 不安定な場所で使用しない。
落下によるけがや本体の破損の原因となります。
- 用途以外では使用しない。
- お手入れをする場合は、ベンジンやシンナーなどの揮発性有機溶剤が含まれているものは使用しない。

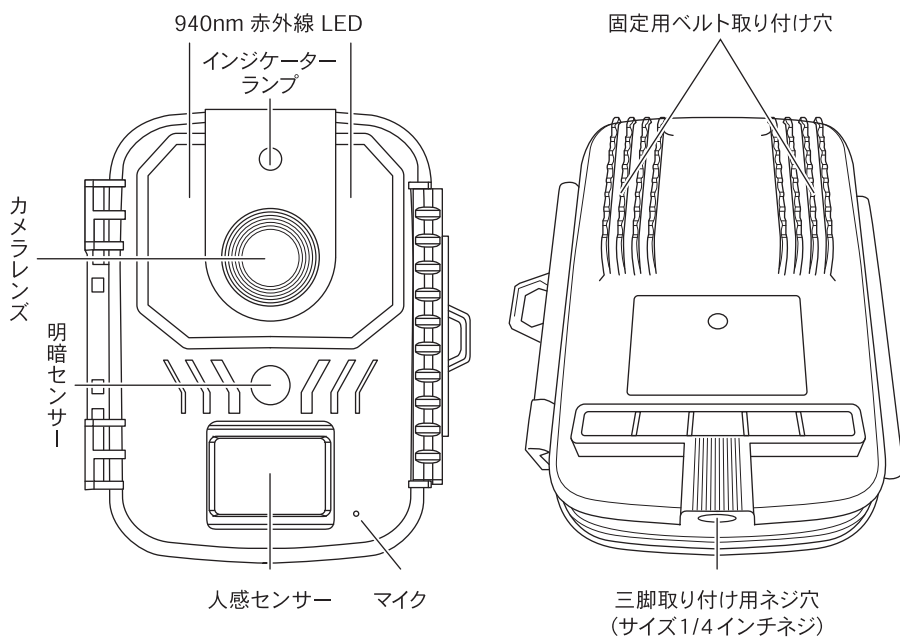


電池を
取り出す

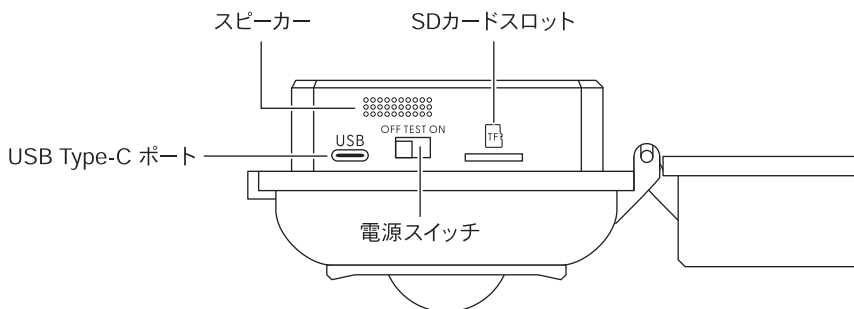
- 電池を使い切ったときや、長期間使用しないときは、電池を取り出す。
電池を入れたままにしておくと、過放電により液が漏れ、故障・火災・けがや周囲を汚損する原因となります。

各部の名称/付属品

■ケースを閉じた状態



■ケースを開いた状態

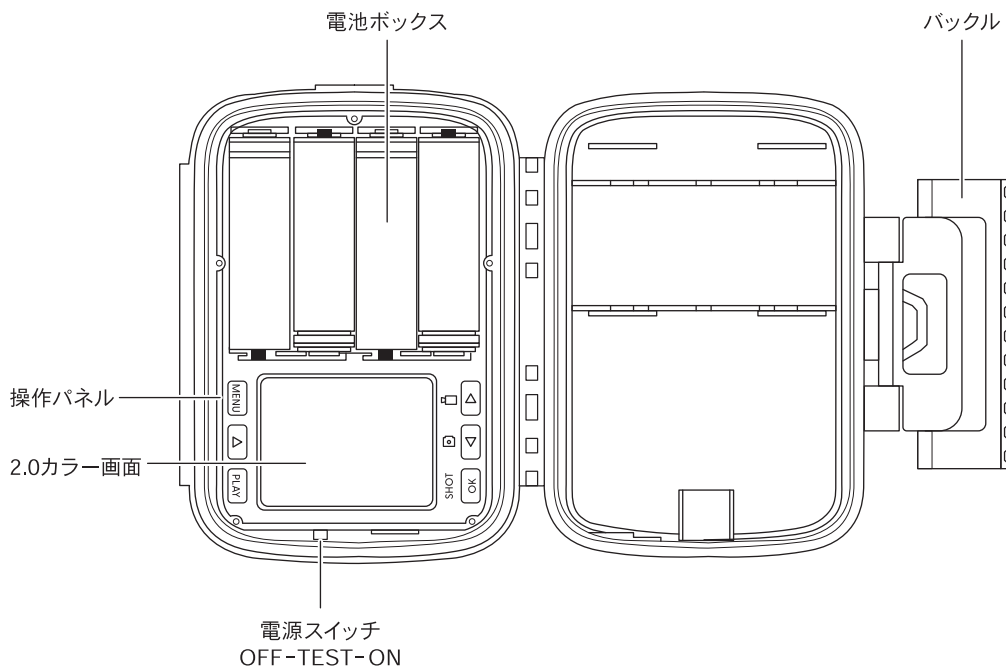


付属品

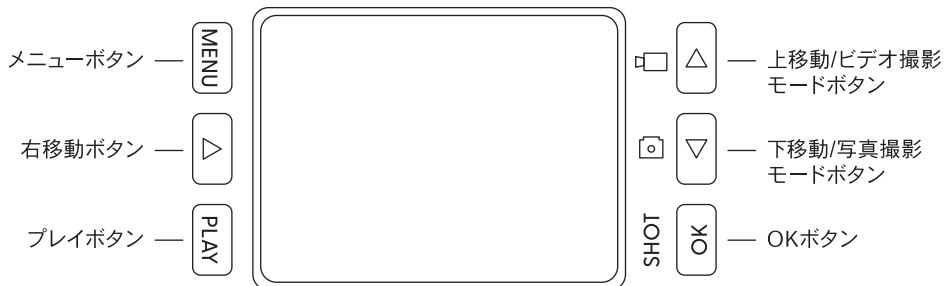
- USBケーブル ×1
- 固定用ベルト ×1
- 保証書付取扱説明書 (本書)

各部の名称

■ケースを開いた状態



■操作パネル部



各部の名称

■モニター表示 (TESTモード)

〈写真撮影モード〉

カメラ本体の電源スイッチをTESTモードにして下移動/写真撮影モードボタンを押すと、写真撮影モードになります。



〈ビデオ撮影モード〉

カメラ本体の電源スイッチをTESTモードにして上移動/ビデオ撮影モードボタンを押すと、ビデオ撮影モードになります。



※電源スイッチをTESTモードにした場合、写真撮影モードで立ち上がります。

準備

■電池のセット

- 1.カメラ側面のバックルを外し、カメラ本体を開きます。
- 2.向きに注意して、単3形乾電池を4本入れます。(新旧・異種の乾電池を混用しない)

※電池は付属しておりません。別途ご用意ください。

- ・長期間使用しない場合は、電池を取り出し保管してください。
- ・電池残量が少なくなると、モニターに「十分な電力がありません」と表示されます。電池残量が少なくなると、赤外線フラッシュが発光ができないため、夜間の静止画、動画の撮影ができません。新しい電池と交換してください。

- 3.電池蓋を閉じます。

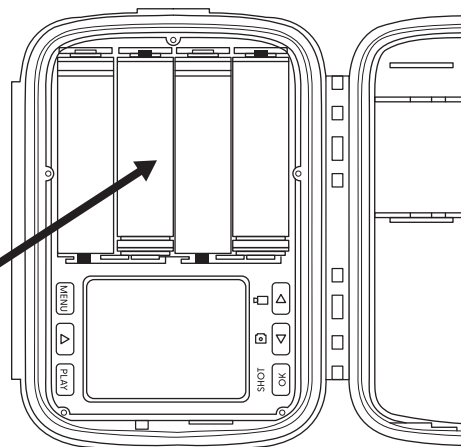
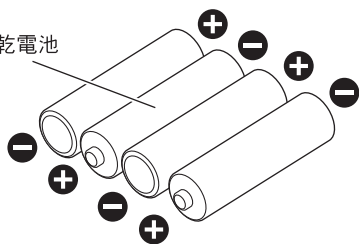
■電池寿命の目安

写真：1日10枚撮影で約4～5か月

動画：1日10秒を10回撮影で約2～3か月

※液晶画面での画像を再生する回数や、夜間撮影などにより電池寿命は短くなります。

単3形乾電池



■microSDカードのセット

- 1.向きに注意して、microSDカードスロットにmicroSDカードを挿入します。

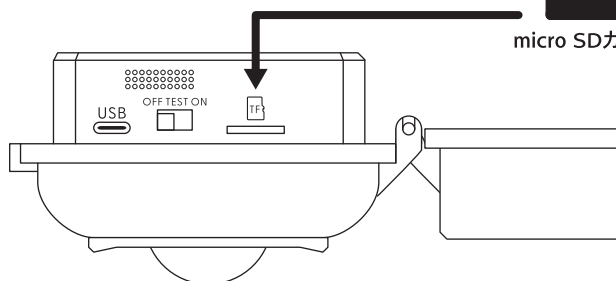
・microSDカードを挿入しないと、撮影は行えません。

※microSDカードは付属しておりません。別途ご用意ください。

※エラーが出た場合は、再度microSDカードを挿入してください。



micro SDカード



※保護フィルムは、はずしてご使用ください。

設定

■ カメラの設定

- 1.電源スイッチをTESTモードにして、メニューボタンを押します。
- 2.設定メニュー画面から設定する項目を選びOKボタンを押します。
- 3.上移動、下移動ボタンを押して、設定を合わせます。
4. OKボタンを押して、設定を確定します。
 - ・設定を確定しない場合は、メニューボタンを押して戻ります。
- 5.設定が終了したら、メニューボタンを押します。

■ 設定メニュー項目

設定メニュー	設定 (モニター表示)	詳細
モード設定	写真 (初期設定)	写真のみを保存します。
	ビデオ	ビデオのみを保存します。
	写真&ビデオ	写真とビデオを保存します。はじめに写真を撮影して、0.2~0.5秒後ビデオを撮影します。
写真解像度	20M (5872×3296P) 16M (5280×2976P) 12M (4608×2592P) 8M (3632×2048P) 5M (初期設定) (2976×1680P) 3M (2304×1296P) 1M (1280×720P)	写真の解像度を設定します。 ※microSDカード32GB使用の場合、 5M (2976×1680P) 設定で約23000枚
ビデオ解像度	2K (2560×1440P) 1080FHD (1920×1080P) (初期設定) 720P (1280×720P)	ビデオの解像度を設定します。 ※microSDカード32GB使用の場合、 1080FHD (1920×1080P) 設定で約4時間
連続撮影	1枚 (初期設定) 2枚 3枚	1シャッターの撮影枚数を設定します。
録画時間	10秒、20秒、30秒、 1分、5分、10分 (初期設定10秒)	動画の長さを調整できます。
録音	オン (初期設定) オフ	カメラで音声を録音するかどうかを決定できます。
ショットラグ	5秒、10秒、20秒、30秒 1分、5分、10分、30分 (初期設定10秒)	録画終了から次に人感センサーが反応開始する時間を設定します。

設定

設定メニュー	設定	詳細
動作時間帯設定	オン (時間帯を設定する) オフ (初期値)	右移動ボタンで開始、終了、時、分に移動し、 上移動ボタン、下移動ボタンで時間を設定します。
タイムラプス	オン オフ (初期値)	タイムラプスモードと撮影間隔を設定します。
日付と時間	年/月/日 時刻	日付と時刻の表示形式を設定します。 日付形式 (年/月/日/時刻)
タイムスタンプ	オン (初期値) オフ	写真に日時を表示するかどうかを選択します。
シリアル番号設定	オン オフ (初期値)	複数のカメラを同時に使用していて、どのカメラがどの 写真やビデオを撮影したかを認識したい場合は、シリ アル番号を設定すると便利です。
パスワード設定	オン オフ (初期値)	カメラを保護するためのパスワードを設定します。 ※パスワードを忘れた場合は、「1111」を入力すると使用できるよう なります。
言語	日本語 (初期値) ポルトガル語 ロシア語 中国語 (簡体中文/繁體中文) 英語 フランス語 ドイツ語 イタリア語 スペイン語	別の言語を設定できます。
メモリーカードの 初期化	はい いいえ (初期値)	初期化した場合、メモリーカード内のすべてのデータが 失われます。
工場設定状態に 戻す	はい いいえ (初期値)	すべての設定を元の設定にリセットします。
操作音	オン (初期値) オフ	操作音をオンまたはオフにする。
自動シャットダウン	オフ 3分 5分 (初期値) 10分	操作パネルでの入力がない場合設定時間後 自動で電源オフします。
バージョン情報	V2.0.231122	ソフトウェアのバージョンを表示します。

カメラの固定

⚠ 注意

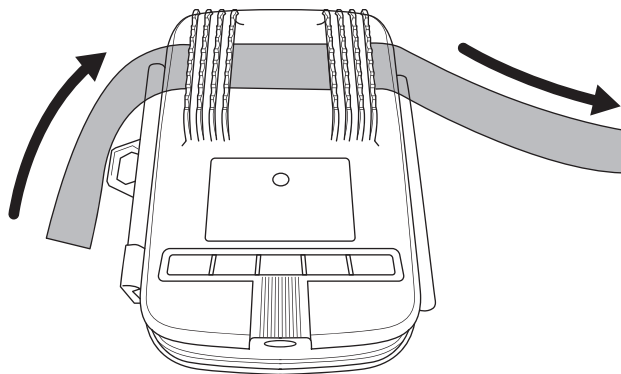
本製品の設置を行う前に、必ず正常に動作するか確認を行ってください。

アドバイス

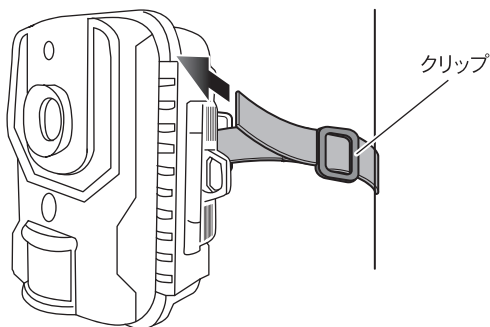
- ・ 設置する高さの目安は、地面から1～2mです。
- ・ 誤作動を防ぐため、直射日光などの熱源が当たるところ、木の枝や葉に近い場所は避けてください。

■ 固定用ベルトによる固定

1. カメラ本体の背面にある固定用ベルト取り付け穴に付属の固定用ベルトを通します。



2. 固定用ベルトを木や柱などに巻き付け、クリップで挟んで固定します。カメラ本体がずり落ちないようにベルトをきつく締め付けてから挟んでください。



■ライブ撮影モードで撮影する

電源スイッチをONモードにすると、ライブ撮影モードになります。
モニター内でカウントダウン（10秒）が始まります。インジケータランプも同時に点滅（10回）します。カウントダウンの終了と同時に画面が消え、設定した内容で撮影が始まります。

■TESTモードで撮影する

電源スイッチをTESTモードにすると、手動で写真やビデオを撮影することができます。

〈撮影方法〉

- 1.上移動/ビデオ撮影モードボタンまたは下移動/写真撮影モードボタンを押して、撮りたいモードを選択します。
- 2.OKボタンを押して、撮影します。
 - ・ビデオの撮影を終了する場合は、OKボタンを押します。

※開始画面（Welcome）・終了画面（Bye-Bye）の画像が消えてから、次の操作を行ってください。
反応しない場合は、再度電源を入れなおしてください。

再生 / 保存

■撮影した写真・ビデオの再生方法

〈カメラ内モニターで再生〉

- 1.電源スイッチをTESTモードにします。
2. PLAYボタンを押します。
 - ・プレビュー画面が表示されます。
- 3.上移動/ビデオ撮影モードボタン、下移動/写真撮影モードボタンを押して見たいファイルを選択します。
 - 写真
 - ・プレビュー画面でメニューボタンを押すと、ファイルの削除や写真の確認ができます。
 - ビデオ
 - ・ビデオを再生する場合は、OKボタンを押します。
 - ・ビデオの再生を停止する場合は、再度OKボタンを押します。

■撮影した写真・ビデオの保存方法

〈microSDカードでパソコンに保存〉

- 1.電源スイッチをOFFモードにします。
2. microSDカードスロットからmicroSDカードを取り出し、パソコンに接続したカードリーダーで読み込みます。
 - ・microSDカードを押し込むと取り出すことができます。

〈USBケーブルでパソコンに保存〉

カメラ本体のUSBポートとパソコンを付属のUSBケーブルで接続します。

- ・本製品のモニターに「MSDC」と表示されると、パソコンからmicroSDカード内のファイルを操作することができます。

※パソコンのOSや再生ソフトの種類・バージョンによって正常に再生できない場合があります。

〈パソコンに保存した映像〉



- ① 年/月/日
- ② 時間
- ③ 月の満ち欠け
- ④ 気温 摂氏 (°C)
- ⑤ 気温 華氏 (°F)
- ⑥ 電池残量

主な仕様

型番 / 品番	OSE-PM12CZ / 09-1899
イメージ センサー	100万画素カラーCMOS
レンズ	F=1.6 FOV=75°
夜間照明	940nm 赤外線LED
液晶サイズ	2.0インチ TFTカラー液晶モニター
本体サイズ	(約)幅95×高さ114×奥行67mm
本体質量	約193g (電池を含まず)
記録メディア	microSDカード (8 MBから32GBまで) ※別売
静止画解像度	20M、16M、12M、8M、5M、3M、1M
動画解像度	720P、1080FHD、2K
保存形式	静止画:JPEG 動 画:AVI
センサー検知距離	15m (赤外線/温度検知)
センサー検知角度	最大120°
動作モード	日中:カラー撮影/夜間:モノクロ撮影 ※昼間/夜間判別仕様 15Lux
電源	単3形乾電池×4本(別売)
スタンバイ可能時間	6か月(単3形アルカリ乾電池4本使用時)※別売
電池残量低下アラーム	モニターに表示
接続端子	Type-C USBポート
防水防じん規格	IP66 (粉じんの侵入が完全に防護されている。いかなる方向からの水の直接噴流によっても有害な影響を受けない。JIS C 0920:2003による。)
動作環境温度	-20~+60℃
動作環境湿度	5~85%

※気温・周辺温度などの使用環境により異なります。

※仕様および外観は、改良のため予告なく変更することがあります。

※本体の色味や柄の出方には個体差が生じます。予めご了承ください。

保証書

持込修理 無料修理規定

- 取扱証明書、本体貼付ラベル等の注意書に従った使用状態で、保証期間内に故障した場合のみ、無料修理いたします。
- 保証期間内でも次の場合には有料修理となります。
 - 使用上の誤り、または、自己修理、分解、調整、改造等による故障及び損傷
 - お買い上げ後の輸送、移動、落下等による故障及び損傷
 - 火災、地震、水害、落雷、その他の天災地変、公害、塩害、異常電圧、水掛り等による故障及び損傷
 - 消耗または摩耗した部品、付属品の交換
 - 本書のご提示がない場合
 - 本書にお買い上げ年月日、お客様名、販売店名の記入がない場合、あるいは文字を書きかえられた場合(ただし、販売店シールや領収書でも未記入項目の代用となります)
 - 本品本来の用途以外に使用された場合の故障及び損傷
 - 一般家庭用以外(例：業務用、または業務用に準ずる使用方法)で使用された場合の故障及び損傷
- ご贈答、ご転居等で本保証書に記入のお買い上げ販売店に修理をご依頼になれない場合は、弊社修理ご相談センターにお問い合わせください。
- 本書は日本国内においてのみ有効です。This warranty is valid only in Japan.
- 本書は再発行いたしませんので紛失しないよう大切に保管してください。

商品名	電池式トレイルカメラ			★お買い上げ日：	年	月	日
型番	OSE-PM12CZ	品番	09-1899	保証期間：本体1年間(お買い上げの日から)			
お客様	★お名前						様
	★ご住所 〒						—
電話 ()							
修理メモ							
販売店	★住所 店名 電話						(印)

(注)★印欄に記入のない場合は無効となりますので、必ずご確認ください。

※この保証書は、本書に明示した期間、条件のもとにおいて無料修理をお約束するものです。

※この保証書によって保証書を発行している者(保証責任者)、及びそれ以外の事業者に対するお客様の法律上の権利を制限するものではありません。

※保証期間経過後の修理についてご不明の場合は、お買い上げの販売店または弊社修理ご相談センターにお問い合わせください。

※お客様にご記入いただいた保証書の内容は、保証期間内のサービス活動及びその後の安全点検活動のために記載内容を利用させていただく場合がありますので、ご了承ください。

OHM 株式会社 オーム電機
〒342-8502 埼玉県吉川市旭3-8
<https://www.ohm-electric.co.jp>

製品に関するお問い合わせは お客様相談室へ

●通話料無料 ●携帯・IP・公衆電話からは
0120-963-006 048-992-2735

電話受付 平日 9:00~17:00
※土曜・日曜・祝日及び年末年始は除きます

修理に関するご相談は 修理ご相談センターへ

電話受付 **048-992-3970** 平日 9:00~17:00
※土曜・日曜・祝日及び年末年始は除きます