

保証規定

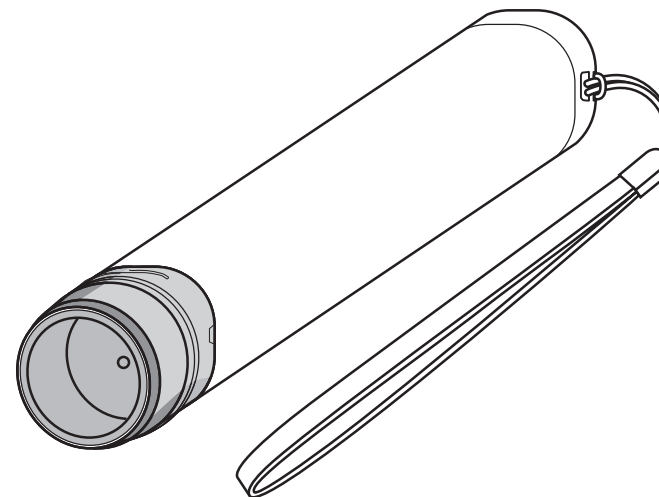


- 取扱説明書、本体貼付ラベル等の注意書に従った使用状態で、保証期間内に故障した場合のみ、無料修理いたします。
- 保証期間内でも次の場合には有料修理となります。
 - (イ) 使用上の誤り、または、自己修理、分解、調整、改造等による故障及び損傷
 - (ロ) お買い上げ後の輸送、移動、落下等による故障及び損傷
 - (ハ) 火災、地震、水害、落雷、その他の天災地変、公害、塩害、異常電圧、水掛り等による故障及び損傷
 - (ニ) 消耗または摩耗した部品、付属品の交換
 - (ホ) 本書のご提示がない場合
 - (ヘ) 本書にお買い上げ年月日、お客様名、販売店の記入がない場合、あるいは文字を書きかえられた場合(但し、販売店シールや領収書でも未記入項目の代用となります)
 - (ト) 本品本来の用途以外に使用された場合の故障及び損傷
 - (チ) 一般家庭用以外(例:業務用、または業務用に準ずる使用方法)で使用された場合の故障及び損傷
- ご贈答、ご転居等で本保証書に記入のお買い上げ販売店に修理をご依頼になれない場合は、弊社修理ご相談センターにお問い合わせください。
- 本書は日本国内においてのみ有効です。This warranty is valid only in Japan.
- 本書は再発行いたしませんので紛失しないように大切に保管してください。

Vacuum Saver

バキュームセーバー COK-PSL300C-W

取扱説明書 **保証書付**



保証書

品名	バキュームセーバー	型番/品番	COK-PSL300C-W/08-5410
保証期間	お買い上げ日より1年	★お買い上げ日	年 月 日
★お客様	お名前	電話	
	ご住所	様 ()	
★販売店	住所・店名・電話		



(注) ★印欄に記入のない場合は無効となりますので、必ずご確認ください。

- ※この保証書は、本書に明示した期間、条件のもとにおいて無料修理をお約束するものです。
- ※この保証書によって保証書を発行している者(保証責任者)、及びそれ以外の事業者に対するお客様の法律上の権利を制限するものではありません。
- ※保証期間経過後の修理についてご不明の場合は、お買い上げの販売店または弊社修理ご相談センターにお問い合わせください。
- ※お客様にご記入いただいた保証書の内容は、保証期間内のサービス活動及びその後の安全点検活動のために記載内容を利用させていただく場合がありますので、ご了承ください。

OHM 株式会社 オーム電機
〒342-8502 埼玉県吉川市旭3-8
<https://www.ohm-electric.co.jp>

修理に関するご相談は 修理ご相談センターへ
電話受付 048-992-3970 平日 9:00~17:00
※土曜・日曜・祝日及び年末年始は除きます

製品に関するお問い合わせは お客様相談室へ
●通話料無料 ●携帯・IP・公衆電話からは
0120-963-006 048-992-2735
電話受付 平日 9:00~17:00
※土曜・日曜・祝日及び年末年始は除きます

このたびは、弊社製品をお買い上げいただき、まことにありがとうございます。

- この取扱説明書をよくお読みのうえ、正しく安全にお使ください。
- ご使用前に「安全上のご注意」(1~2ページ)を必ずお読みください。
- 取扱説明書をお読みにになったあとは、必要な時に取り出せるように、保証書と一緒に大切に保管してください。
- 保証書は、「お買い上げ日・販売店名」などの記入を必ずお確かめください。

目次

ご使用前に.....	1
安全上のご注意.....	1~2
各部の名称.....	3
充電の仕方.....	3
ご使用方法.....	4
お手入れ方法.....	5
リチウムイオン電池について.....	5
仕様.....	5
故障かな?と思ったら.....	6
別売品.....	6
保証書.....	7

ご使用前に

- 密封保存は、熱処理される缶詰の代わりになる保存方法ではありません。鮮度は保ちますが、滅菌・殺菌作用はありません。食品を保存する際は、密封パックしたのち必ず冷蔵庫・冷凍庫に保存してください。
- 本製品は必ず専用ジッパーバッグ、専用コンテナと一緒にご使用ください。
- 吸引時に液体や食材が吸い込まれますと、本製品の故障の原因となる場合があります。必ず以下のことをお守りください。
 - ・スープやソースなどの液体を密封する場合はコンテナをご使用ください。ジッパーバッグを使用される場合は、保存用として使用し、バキュームセーバーでの吸引をしないでください。
 - ・ジッパーバッグのチャック部分に食材が付着していないことを確認し、しっかりと閉じてください。食材がチャック部分に付着したまま閉じると、空気の漏れが生じ、時間とともに密封効果が失われます。

安全上のご注意 必ずお守りください。

ご使用前にこの「安全上のご注意」をよくお読みのうえ、記載事項をお守りいただき、正しくお使いください。お読みになった後は、(いつでも見られる所に)必ず保管してください。

- 表示について：表示内容を無視して誤った使い方をしたときに生じる危害や損害の程度を次の表示で区分し、説明しています。

 警告 この表示の欄は「死亡または重傷を負う可能性が想定される」内容です。	 注意 この表示の欄は「傷害を負う可能性または物的損害が発生する可能性が想定される」内容です。
--	---

- お守りいただく内容の種類を、次の図記号で区分し、説明しています。(下記は図記号の一部です)


 禁止 この図記号は、してはいけない「禁止」内容です。	 指示 この図記号は、必ず実行していただく「強制」内容です。
--	--

警告

分解したり、修理・改造を行わない。
発火や感電、けがの原因になります。

水をかけたり、水洗いをしない。
感電や事故、故障の原因になります。

USBケーブルのプラグは根元まで確実に差し込み、USBケーブルやプラグが傷んでいる場合は使用しない。
火災や感電の原因になります。

 **必ず守る**
使用中、USBケーブルが異常に熱くなったり、煙や異常なおいが出るようなときは、直ちに使用を中止し、弊社お客様相談室にご相談する。
傷んだUSBケーブルは、絶対に交換や分解、修理、改造をしないでください。

吸引口や排気口を長時間ふさいで運転しない。
過熱による本体の変形・発火の原因になります。

吸引口や排気口に髪の毛などが巻き込まれないように十分に注意する。
また、指などを入れない。
けがや故障の原因になります。

引火性のもの(灯油、ガソリン、ベンジン、シンナーなど)や火の気のあるもの、可燃性のもののそばでは使わない。
火災の原因になります。

故障かな?と思ったら

修理・サービスをお申し付けになる前に下記の点をご確認ください。

こんな時は?	調べるところ	対処法
吸引されない	専用ジッパーバッグのチャックが閉まっていない。	もう一度スライダーをスライドしてください。
	バルブと吸引口の間から空気が抜けている。	バルブに本体を置き直してください。
	電池が消耗していませんか。	充電してください。
	専用ジッパーバッグのチャック、専用コンテナのふた部分に食材や汚れが付いていませんか?	食材や汚れを取り除いてください。
使用時間が短くなった	約4時間、充電しましたか?	完全に停止するまで運転させたあとに、約4時間充電してください。 2~3回繰り返しても吸引力や使用時間が回復しない場合はリチウムイオン電池が寿命と考えられます。

別売品

	サイズ	品番	型番
専用ジッパーバッグ(別売) 10枚入り	Sサイズ(幅160×高さ220mm)	08-5411	COK-PSLFS1610C
	Mサイズ(幅200×高さ250mm)	08-5412	COK-PSLFM1810C

※本体セットに付属はS・M 各5枚のみ

	容量	品番	型番
専用コンテナ(別売)	Sサイズ(850ml)	08-5413	COK-PSLCS850C
	Mサイズ(1300ml)	08-5414	COK-PSLCM1300C




お手入れ方法

本製品の汚れは、柔らかい乾いた布で拭きます。

※汚れがひどいときは、水で薄めた台所用中性洗剤少量を柔らかい布に含ませ、固く絞って汚れを落とします。その後、乾いた布で拭き取ります。

リチウムイオン電池について

警告


 禁止	充電式電池(リチウムイオン電池)が液もれしたときは、素手で触らない。 ●万一、液もれしているのを見つけたら、素手で触らず、弊社お客様相談室にご連絡ください。 ●万一、液が目に入った場合は、目をこすらず、すぐに水道水などのきれいな水で十分に洗い、ただちに医師の診察を受けてください。失明の原因となるおそれがあります。 ●液がからだや衣服についたときも、すぐにきれいな水で洗い流し、皮膚に炎症やけがの症状があるときは医師に相談してください。	 禁止	絶対に交換しない。 誤って交換すると爆発する危険があります。 ●充電式電池は消耗品であり、正常に使用した場合でも経年により劣化します。 ●充電式電池はリサイクルできます。廃棄については各自治体にご相談ください。
	 禁止		火の中に投入したり加熱しない。 ●電解液が吹き出したりして破裂の原因になります。

仕様


商 品 名	バキュームセーバー
電 源	DC5V/2A
内 蔵 電 池	充電式リチウムイオン電池
充 電 時 間	約4時間(USB PDには対応していません)
連続使用可能時間	3分自動停止(3分使用后、10分間休ませてください)
本 体 寸 法	(約)幅38×高さ190×奥行38mm
本 体 質 量	約175g
本 体 材 質	ABS+シリコン
付 属 品	専用ジッパーバッグ(S・M 各5枚)、専用ストラップ、USBケーブル(Type-A/Type-C、長さ約0.5m)、チャックスライダー、保証書付取扱説明書

安全上のご注意 必ずお守りください。

警告

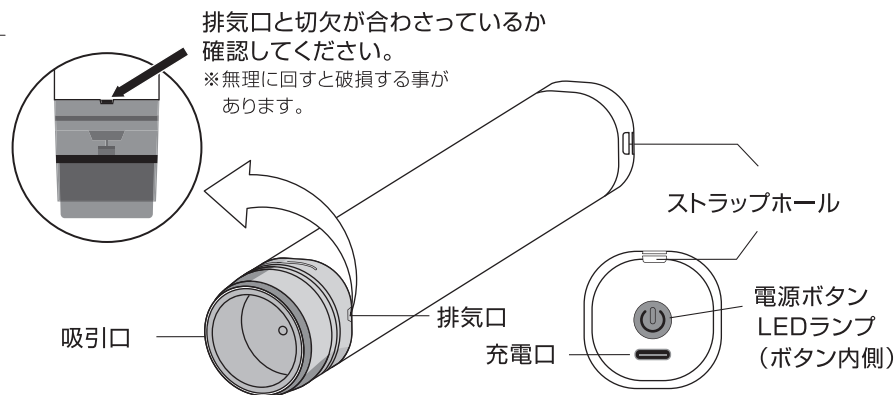
 禁止	灯油やガソリン、タバコの吸い殻などを吸わせない。 火災の原因になります。
	本体の端子部や、USBケーブルのプラグのホコリは定期的に取り除く。 湿気などで絶縁不良となり、火災の原因になります。
	USBケーブルを抜くときは、ケーブルを持たず、プラグを持って抜く。 感電やショートなどによる発火の原因になります。
	ぬれた手でUSBケーブルのプラグを抜き差ししない。 感電やけがの原因になります。
	子供だけで使わせたり、幼児の手の届くところでは使わない。 けがや感電の原因になります。
	本体のすき間にピンや針金などの金属物や異物を入れない。 感電やショート、発火の原因になります。
	充電中の本体やUSBケーブルを布や布団でおおったり、つつんだりしない。 熱がこもり、変形や火災の原因になります。風通しが良い状態でご使用ください。

注意

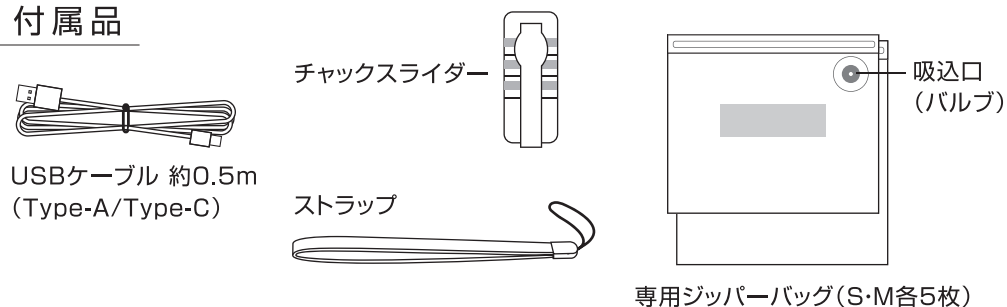
 禁止	本製品を落としたり、強い衝撃や振動を与えない。 故障の原因になります。
	ガラス・金属片(くぎ・ピンなど)・粉類は吸わせない。 故障の原因になります。
	充電中はUSBケーブルに足や物を引っ掛けない。 転倒やけがの原因になります。
	充電中以外はUSBケーブルを差したままにしない。 絶縁劣化による感電・漏電火災、けがの原因になります。
	お手入れの際は必ずUSBケーブルのプラグを抜く。 感電や故障の原因になります。
	お手入れには台所用中性洗剤以外は使用しない。 塩素系/アルカリ系の洗剤や、シンナー、ベンジン、アルコールなどは使用しないでください。

各部の名称 ご使用前に確認してください。

本体



付属品



充電の仕方

必ず守る 購入後はじめてご使用になるときや、長期間放置していたときは、必ず充電してからお使いください。約4時間の充電で、約90分ご使用いただけます。充電をする際は、電源ボタンを必ず「OFF」にしてください。

1. 付属のUSBケーブルのプラグ(Type-C側)を本体のUSBポートに接続します。
2. USBケーブルのプラグ(Type-A側)を市販のUSB対応ACアダプター(2A以上)に接続し、本体へ給電します。
※給電中はLEDランプ(ボタン内側)が赤く点灯し、完了すると消灯します。
(見る角度によってランプが見えにくい事があります)
※機器によっては動作環境などにより、正しく動作しない場合があります。
3. 充電後は必ずUSBケーブルを本体から取り外してください。



注意

- 充電や保管は10℃以下や40℃以上で行なわないでください。機能が低下したり、故障の原因になります。
- 充電中はUSBケーブルに足や物を引っかけないでください。
- 充電中は本体やUSBケーブルが温かくなりますが、異常ではありません。

ご使用方法

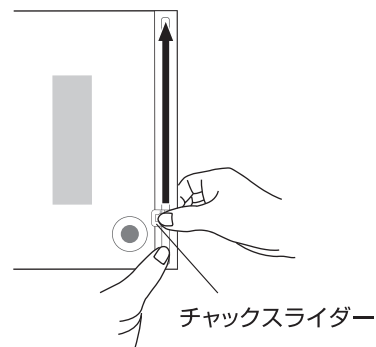


必ず守る

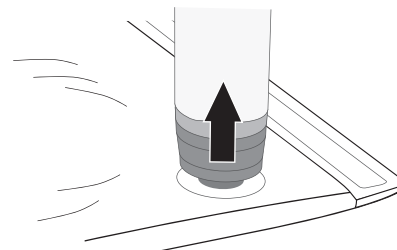
専用ジッパーバッグまたは専用コンテナのパッケージに記載されている注意事項をよくお読みのうえご使用ください。

専用ジッパーバッグをご使用の場合

1. 専用ジッパーバッグに食材を入れます。
2. チャックを手で押して軽く閉めたあと、チャックスライダーを使用し、端から端までスライドさせ、袋を閉めます。



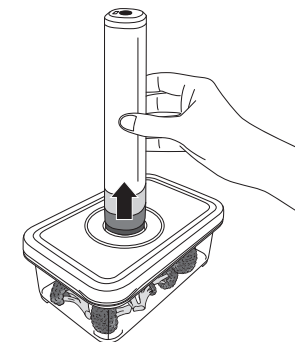
3. 吸込口(バルブ)に本体の吸引口を当て、電源ボタンを押すと、吸引を開始します。
※吸引しない場合は、押し当てを強くしてみてください。



3分で自動停止します。※3分使用後、10分間休ませてください。

専用コンテナ(別売)をご使用の場合

1. 別売の専用コンテナに食材を入れます。
2. ふたをしっかり閉めたあと、吸込口(バルブ)に本体の吸引口を当めます。
電源ボタンを押すと、吸引を開始します。
※吸引しない場合は、押し当てを強くしてみてください。



3. ふたの吸込口(バルブ)の中央部が凹んだら吸引完了です。

吸込口中央部

