

**200**  
時間 ※1  
連続点灯(約)

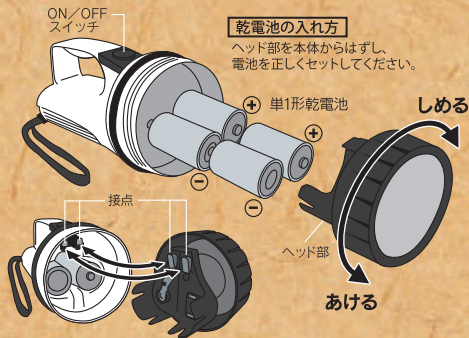
**IPX4** ※2  
《防飛まつ》  
防水性能ランク

**単1形**  
乾電池×4本  
付属

※1 アルカリ乾電池使用時  
※2 水の飛まつに対して保護する等級。

- 約60ルーメン
- LEDで明るくて長持ち
- 屋外で安心防滴タイプ
- 乾電池付きでお買得

## LED 強カライト



(注)ヘッド部を元に戻す場合には、ヘッド部裏の金属の接点か、本体側のスイッチ接点と合う位置にセットしてください。

- 警告**
- つぎのことを守らないと、電池から液が漏れたり、ガスが出ることがあり、大きな音とともに器具が破裂する原因となります。
    - ①電池は⊕⊖を逆にしない
    - ②新旧・異種を混用しない
    - ③使用後は必ずスイッチを切る
    - ④使い切った乾電池はすぐに本体から取り出す
    - ⑤充電式電池は使用しない

**注意**

- つぎのことを守らないと電池の発熱、液漏れ、破裂によりケガや故障の原因となります。
  - ①分解や改造をしない
  - ②ヘッド部分と本体を確実に締め付ける
- 定期的に点検(点灯・液もれ)をする。
- 長期間使用しないときは、電池を本体から取り出す。(電池が液もれする原因となります)
- 炎天下の車内や暖房器具のそばなど、温度が高くなる場所で保管しない。(本体の変形によるショートや発火、故障、電池の劣化の原因となります)
- 目に光を当てない(目をいためる原因となります)

**仕様**

使用電池	単1形乾電池×4本(テスト用電池付属)
使用光源	LED(交換できません)
連続使用時間(20℃)	アルカリ乾電池使用時:約200時間※ マンガン乾電池(黒)使用時:約75時間※
ルーメン値	約60ルーメン
照度	約2000ルクス(100cm)
防水性能	防飛まつ IPX4※
外形寸法	(約)最大径104×長さ198mm
質量	約215g(乾電池を除く)

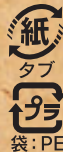
●本品の仕様外観は改善の殆どなく変更する場合があります。

型名 E-5 品番 08-1505



MADE IN CHINA

**注意** バックページの開封時に留め針の針などで手を傷つけないようにご注意ください。



OHM 株式会社 オーム電機  
〒342-8502 埼玉県吉川市旭 3-8  
<https://www.ohm-electric.co.jp>

お客様相談室  
通話料無料 0120-963-006  
携帯・P・公衆電話用 048-992-2735

電話受付 平日 9:00~17:00

※土曜・日曜・祝日及び年末年始は除きます