

保証書付取扱説明書

## USB 充電式 LED ペンライト S



型番：LHC-R300S-K  
品番：08-1391

このたびは、お買い上げいただきありがとうございます。ご使用前に必ずこの取扱説明書をよくお読みのうえ、正しくお使いください。この説明書には、安全にお使いいただき事故を未然に防ぐための重要な注意事項と製品の取り扱い方を示しています。なお、お読みになられた後はご使用時にいつでも見られるよう大切に保管してください。

### 警告

- 光をのぞきこんだり、ほかの人の目に当たったりしない。
- USBポートカバーは、必ずしっかりと閉じる。閉じていないと防水性能が損なわれます。
- 本品に衝撃を与えたり、無理な力を加えない。
- 本品を分解したり改造したりしない。
- 水のかかるところや湿気の多い場所では充電しない。

### 注意

- LEDは交換できません。
- 内蔵充電電池は交換できません。
- 使用後は必ず電源を切る。
- 定期的に点灯、点検をする。
- 白色系LEDは多少色のバラつきが出ることがあります。
- ポケットやバッグなどの密閉した場所では点灯しないでください。発火の原因となります。

- 点灯した状態で燃えやすい物の上に置かないでください。発火の原因となります。
- 長時間で使用されるときは、本体が高温になりますので注意してください。
- 充電電池容量が少なくなり、過放電状態で使い続けると充電できなくなります。また、充電電池の液もれの原因となります。
- 月に一度充電をしてください。

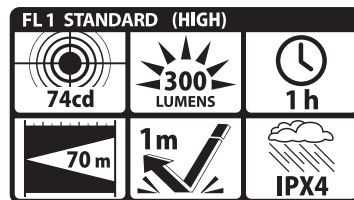
### 仕様

電源方式	充電式 (充電電池内蔵)
内蔵充電電池	リチウムイオン電池 3.7V 350mAh (電池交換不可)
連続使用時間	明るさ 10%まで： 約 1 時間 *1 *2 /HIGH (ハイ) モード 約 3 時間 *1 *2 /LOW (ロー) モード
充電時間	約 1 時間 *2
光源	白色系 LED (LED 交換不可)
光束	約 300 lm (ルーメン)*3
照射距離	約 70 m *4
保護等級	IPX4 (防まつ形) *5
外形寸法	(約) 直径 16 x 長さ 109mm (クリップ除く)
質量	約 37g (クリップ含む)
付属品	クリップ・USB ケーブル

※仕様及び外観は、改良のため予告なく変更することがありますのでご了承ください。

- \*1. 満充電時
- \*2. 環境温度などにより異なります。
- \*3. HIGH (ハイ) モードのとき、簡易的に本体照明部分を積分球に入れ、満充電で実測した数値

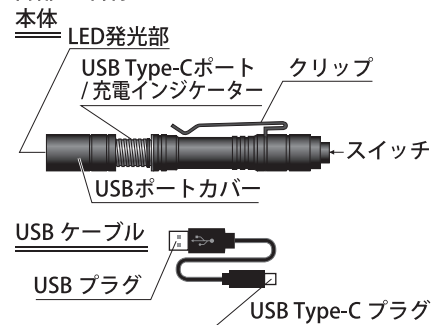
- \*4. 照射距離は理論値であり、HIGH (ハイ) モードでの満月時の月光 0.25lux 以上の明るさで照らすことのできる距離です。ただし実際の使用場所の温度・湿度やその他の環境条件によって誤差があります。同じ条件でもレンズや反射鏡 (リフレクター) 等の個体差によっても誤差があります。
- \*5. 水の飛まつに対して保護する。あらゆる方向からの水の飛まつによっても有害な影響を及ぼしてはならない。  
(JIS C 0920:2003 による。)



FL1 STANDARD とは：アメリカの可搬照明器具標準基準 ANSI/NEMA FL1-2009 が定めた測定方法で性能評価をした、性能表示規格です。

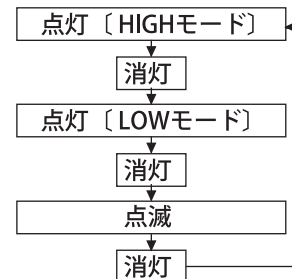
### ご使用方法

#### ●各部の名称



#### ●操作方法

◎スイッチを押すと、下記の順序で切り替わります。

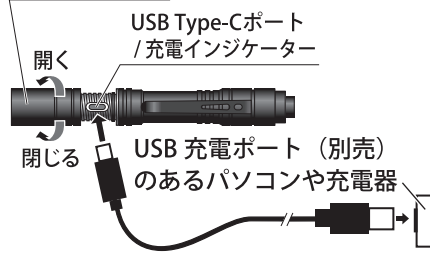


注) 消灯後 3 秒以上経過しスイッチを押すと HIGH モードで点灯します。

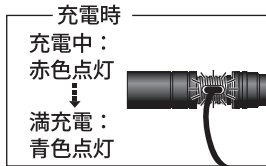
## ● 充電の方法

1. 本体の USB ポートカバーを矢印の方向に回して開きます。
2. USB ケーブルの USB Type-C プラグを本体の USB Type-C ポートに差し込んでください。
3. USB ケーブルの USB プラグを USB 充電ポート（別売）に差し込んでください。

USBポートカバー



4. 充電中は充電インジケータが赤色点灯し、満充電になると青色点灯します。  
USB ケーブルを抜いて、USB ポートカバーをしっかりと回して閉じてください。



※しばらく使用しないと自然放電により充電容量が無くなり、充電しないと点灯しない場合があります。

## 注意

使用してなくても長期間経過すると過放電状態になり、充電できなくなります。  
月に一度、充電をしてください。

## 保証書

商品名：USB 充電式 LED ペンライト S		★お買い上げ日：年月日
型番：LHC-R300S-K 品番：08-1391		保証期間：本体 1 年間 (お買い上げの日から)
お客様	お名前 様	
	ご住所 (〒 - )	
	電話 ( )	
修理メモ		
販売店	★住所 店名 電話	印

(注) ★印欄にお買い上げ日と販売店の記入がない場合は無効となりますので、必ずご確認ください。

※この保証書は、本書に明示した期間、条件のもとにおいて無料修理をお約束するものです。

※この保証書によって保証書を発行している者（保証責任者）、及びそれ以外の事業者に対するお客様の法律上の権利を制限するものではありません。

※保証期間経過後の修理についてご不明な場合は、お買い上げの販売店または弊社修理ご相談センターにお問い合わせください。

※お客様にご記入いただいた保証書の内容は、保証期間内のサービス活動及びその後の安全点検活動のために、記載内容を利用させていただく場合がございますのでご了承ください。

©OHM 株式会社 オーム電機  
〒342-8502 埼玉県吉川市旭 3-8  
<https://www.ohm-electric.co.jp>

電話受付 平日 9：00～17：00  
※土曜・日曜・祝日及び年末年始は除きます

製品に関するお問い合わせは お客様相談室へ  
通話料無料 0120-963-006  
携帯・IP・公衆電話用 048-992-2735

修理に関するご相談は 修理ご相談センターへ  
048-992-3970

## 保証規定 無料修理規定

1. 取扱説明書、本体貼付ラベルなどの注意書に従った使用状態で、保証期間内に故障した場合のみ無料修理いたします。
  2. 保証期間中でも次の場合には有料修理となります。
    - (イ) 使用上の誤りまたは、自己修理、分解、調整、改造などによる故障及び損傷
    - (ロ) お買い上げ後の輸送、移動、落下などによる故障及び損傷
    - (ハ) 火災、地震、水害、落雷、その他の天災地変、公害、塩害、異常電圧などによる故障及び損傷
  - (ニ) 消耗または摩耗した部品、付属品の交換
  - (ホ) 本書のご提示がない場合
  - (ヘ) 本書にお買い上げ年月日、お客様名、販売店名の記入がない場合、あるいは文字を書きかえられた場合（但し、販売店シールや領収書でも未記入項目の代用となります。）
  - (ト) 本来の用途以外に使用された場合の故障及び損傷
  - (チ) 一般家庭用以外（例：業務用、または業務に準ずる使用方法）で使用された場合の故障及び損傷
3. ご贈答、ご転居などで本保証書に記載のお買い上げ販売店に修理をご依頼にならない場合は、弊社修理ご相談センターにお問い合わせください。
  4. 本書は日本国内においてのみ有効です。  
This warranty is valid only in Japan.
  5. 本書は再発行いたしませんので紛失しないように大切に保管してください。