

仕様

使用電池	単4形乾電池3本(電池別売)
光源	白色系LED(交換不可)
光束※1 (明るさ)	約290lm(ルーメン):HIGHモード 約60lm(ルーメン):LOWモード
光度	約2080カンデラ(HIGHモードズームイン時)
連続点灯時間※2	約4時間:HIGHモード 約18時間:LOWモード
照射距離※3	約91m(HIGHモードズームイン時)
保護等級※4	IPX4
質量	約99g(電池別)
外形寸法	本体:(約)最大径36×奥行117mm
付属品	ストラップ

※1.簡易的に本体照明部分を積分球に入れ、新しい電池で実測した数値 ※2.未使用・新品アルカリ乾電池使用時 ※3.HIGHモード時に、理論値として満月時の月光の明るさ(0.25Lux)で照らすことのできる照射距離です。周囲の環境条件(温度湿度など)で変化します。※4.JIS/IEC保護等級(JIS C 0920:2003):水の飛まつに対して保護する(定義:あらゆる方向からの水の飛まつによっても有害な影響を及ぼしてはならない。)

(キリトリ線)

保証規定

無料修理規定

- 取扱説明書、本体添付ラベル等の注意書に従った使用状態で、保証期間内に故障した場合のみ、無料修理いたします。
 - 保証期間内でも次の場合には有料修理となります。
 - 使用上の誤り、または、自己修理、分解、調整、改造等による故障及び損傷
 - お買い上げ後の輸送、移動、落下等による故障及び損傷
 - 火災、地震、水害、落雷、その他の天災地変、公害、塩害、異常電圧、水掛り等による故障及び損傷
 - 消耗または摩耗した部品、付属品の交換
 - 本書のご提示がない場合
 - 本書にお買い上げ年月日、お客様名、販売店名の記入がない場合、あるいは文字を書きかえられた場合(但し、販売店シールや領収書でも未記入項目の代用となります)
 - 本品本来の用途以外に使用された場合の故障及び損傷
 - 一般家庭用以外(例:業務用、または業務用に準ずる使用方法)で使用された場合の故障及び損傷
- ご贈答、ご転居等で本保証書に記入のお買い上げ販売店に修理をご依頼になれない場合は、弊社修理ご相談センターにお問い合わせください。
 - 本書は日本国内においてのみ有効です。This warranty is valid only in Japan.
 - 本書は再発行いたしませんので紛失しないよう大切に保管してください。

OHM 株式会社 オーム電機
〒342-8502 埼玉県吉川市旭3-8
<https://www.ohm-electric.co.jp>

修理に関するご相談は 修理ご相談センターへ

電話受付 **048-992-3970** 平日9:00~17:00
※土曜・日曜・祝日及び年末年始は除きます

製品に関するお問い合わせは **お客様相談室**へ

●通話料無料 ●携帯・IP・公衆電話からは
0120-963-006 048-992-2735

電話受付 平日9:00~17:00
※土曜・日曜・祝日及び年末年始は除きます

ECLAT
living a convenient life

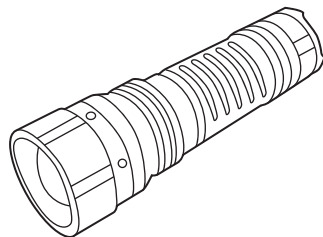
保証書付

取扱説明書

型番:LHA-Z30A7 / 品番:08-0935

このたびはお買い上げいただき、誠にありがとうございます。ご使用前に必ずこの取扱説明書をお読みのうえ、正しくお使いください。この説明書には、安全にお使いいただき事故を未然に防ぐための重要な注意事項と製品の取り扱い方を示しています。お読みになられた後はご使用時にいつでも見られるよう大切に保管してください。

※本紙に記載しているイラストはイメージです。



警告

- 光をのぞきこんだり、ほかの人の目に当てたりしない。
- 本品は水中用ではないので、水中で使用しない。
- 本品に過剰な衝撃を与えたり、無理な力を加えない。
- 本品を分解したり改造しない。
- 古い電池と新しい電池、または異種の電池を同時に使用しない。乾電池の発熱・破裂・液もれの原因となります。

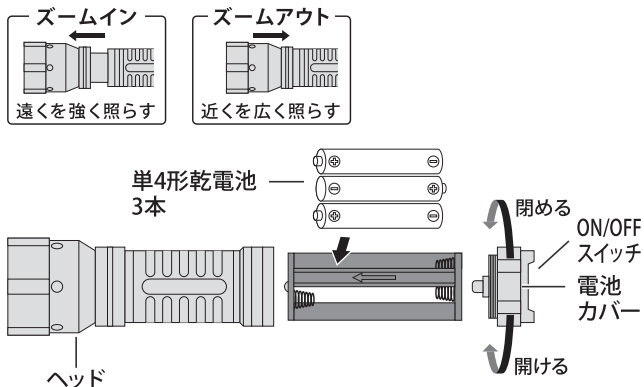
注意

- LEDの特性上、光の色や明るさにバラつきが出る場合がありますのでご了承ください。
- LEDは交換できません。
- 長時間連続点灯していると、本体が熱くなることがあります。
- 以下の事を守らないと、電池の液もれの原因となります。
 - 電池の仕様表示に従って正しく使用する。
 - 電池は必ず⊕⊖を本品に正しく使用する。
 - 定期的に点灯、点検する。
 - 長期間使用しないときは、必ず電池を本体から取り外して保管する。
 - 使い切った電池はすぐに取り出す。
 - 電池交換の際は、まとめて同時に交換する。
 - 高温多湿・直射日光のあたる場所に長時間放置しない。

特徴

- ヘッド部分をスライドさせて照らす範囲を調節可能
- ラバーグリップで滑りにくく、冷たくない
- 明るさ2段階調光・点滅機能付き

各部名称及び使用方法



ON/OFFスイッチを押すと以下のように切り替ります。



※点灯中にON/OFFスイッチを半押し。

※ON/OFFスイッチを全押し。

電池の入れ方

電池カバーを開ける方向に回し、電池ボックスを取り出します。
電池ボックスに記載された表示どおりに単4形乾電池3本をセットしてください。
電池をセットしたあとは電池カバーに表示された矢印の向きに本体に戻して
電池カバーを閉める方向に回して本体にセットします。

保証書

商品名	ラバーグリップLEDズームライト		
型番	LHA-Z30A7	品番	08-0935
★お買い上げ日: 年 月 日			
保証期間: 本体1年間(お買い上げの日から)			

お客様	ふりがな		
	★お名前		様
	★ご住所 〒	-	
	電話	()	

販売店	★住所 店名 電話	(印)
-----	-----------	-----

注)★印欄に記入のない場合は無効となりますので、必ずご確認ください。

修理メモ

※この保証書は、本書に明示した期間、条件のもとにおいて無料修理をお約束するものです。
※この保証書によって保証書を発行している者(保証責任者)、及びそれ以外の事業者に対するお客様の法律上の権利を制限するものではありません。
※保証期間経過後の修理についてご不明の場合は、お買い上げの販売店または弊社修理ご相談センターにお問い合わせください。
※お客様にご記入いただいた保証書の内容は、保証期間内のサービス活動及びその後の安全点検活動のために記載内容を利用させていただく場合がありますので、ご了承ください。