

ELECTRIC INC.  
**OHM**  
SL-W130R6C

# 多目的作業ライト

底部マグネット固定・吊り下げフック

**130**  
ルーメン  
全光束(約)

**70°**  
照射角度(約)

**5**  
時間  
連続点灯(約)

**COB**  
LED



マグネット



吊り下げフック

電池別売

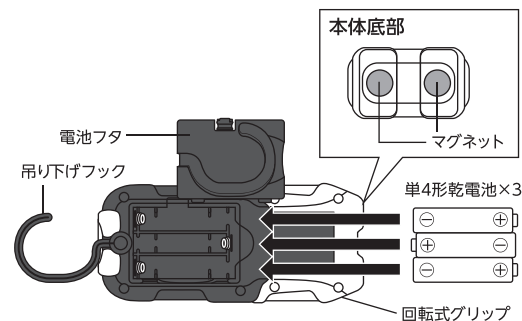
単**4** **3**本  
乾電池 使用

08-0874

ELECTRIC INC.  
**OHM**

## 電池の入れ方

- イラストのように吊り下げフックを引き出してから電池フタをはずし、単4形乾電池3本を⊕⊖の指示に従い、正しくセットしてください。
- 電池フタを確実に閉めてください。



## 仕様

※外観・仕様は改良のため予告なく変更することがあります。

使用電源 単4形乾電池×3本  
使用光源 LED×1灯  
(交換不可)/昼光色  
全光束 約130ルーメン  
照射角度 約70ルクス(100cm)

連続使用時間 約5時間

※オーム電機/Vアルカリ乾電池 LR03/1.5V(品番:08-4036)を使用した場合

外形寸法(約) 幅60×高さ133×奥行31mm  
(フック収納時)

質量 約83g(乾電池別)

ケース素材 ABS

## △ 使用上のご注意

けがや故障、電池の液もれ、破裂などの原因となりますので、次のことを必ず守ってください。

## △ 警告

- 本製品の光を覗きこんだり、直接目に当てない。
- 強い衝撃をあたえたり、高温多湿な場所に放置しない。
- LEDの交換はしない。
- 分解・改造は絶対にしない。
- 古い電池と新しい電池、または異種の電池を同時に使用しない。
- 電池は⊕⊖の向きを確認し、表示に従い正しくセットする。

## △ 注意

- 長期間使用しない時は、電池を取り外してから保管してください。液もれ等の原因になります。
- 休止電圧以降も使い続けると、電池の液もれなどの原因になります。
- LEDには色や明るさにバラつきが出る場合があります。予めご了承ください。
- 吊り下げフックで本体以外のものを用り下げないでください。
- マグネット使用の際は、固定する面の状況により保持力が大きく変わりますので十分注意して使用してください。
- 本製品は防水構造ではありません。雨中や湿気が多い場所での使用、保管はしないでください。
- 万一、当社の製造上の原因による品質不具合が発生した場合は新しい製品と交換いたします。それ以外の責任は負いかねますので、予めご了承ください。

型番: SL-W130R6C  
品番: 08-0874

株式会社 オーム電機  
〒342-8502 埼玉県吉川市旭 3-8  
<https://www.ohm-electric.co.jp>

電話受付 平日 9:00~17:00

※土曜・日曜・祝日及び年末年始は除きます

お客様相談室

通話料無料  
0120-963-006  
携帯・IP・公衆電話からは  
048-992-2735



台紙 パック

Made in China

