

ELECTRIC INC.
OHM
LPP-10B5

(Lowモード / 新品アルカリ乾電池使用時)

LED

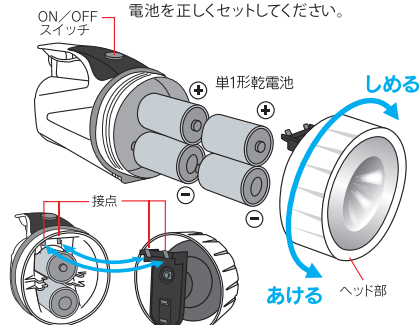
約**1,000**時間使用可能

- Highモードで明るく使える
- Lowモードで長く使える
- 野外で安心防滴タイプ

強カライト1000

LED強カライト1000

乾電池の入れ方 ヘッド部を本体からはずし、電池を正しくセットしてください。



(注)ヘッド部を元に戻すときには、ヘッド部裏の金属の接続点、本体側のスイッチ接続点と合う位置にセットしてください。

使用方法 ON/OFFスイッチを押してLow-High-消灯に切り替えます。

- 警告** ● 光のをそきこんだり、ほかの人の目に当てたりしない。
- 注意** ● 使用後は必ずスイッチを切る。
● 乾電池の使用表示に従って正しく使用する。
● 定期的に点灯、点検をする。

仕	使用電池	単1形乾電池×4本(テスト用マンガン乾電池付属)
	使用光源	LED(交換できません)
様	連続使用時間(20℃)	アルカリ乾電池使用時:約120時間(High)* 約1,000時間(Low)* マンガン乾電池(黒)使用時:約40時間(High)* 約270時間(Low)*
	ルーメン値	約100ルーメン(High)、約15ルーメン(Low) *新品未使用乾電池使用時、使用状況により異なります。
照	度	約11,800ルクス(100cm, High)
	防水性能	防まつ IPX4* *水の飛まつに対して、保護する等級。
	外形寸法	約(最大径)110×長さ)190mm
	質量	約250g(乾電池を除く)

●本品の仕様外観は改善の予見なく変更する場合があります。



型番 **LPP-10B5**
品番 **08-0759**

©OHM 株式会社 オーム電機
〒342-8502 埼玉県吉川市旭 3-8
<https://www.ohm-electric.co.jp>



お客様相談室
0120-963-006
携帯・P・公衆電話用 048-992-2735

電話受付 平日 9:00~17:00
※土曜・日曜・祭日及び年末年始は除きます

MADE IN CHINA

⚠️パッケージの開封時に留め具の計などを手を傷けないようご注意ください。