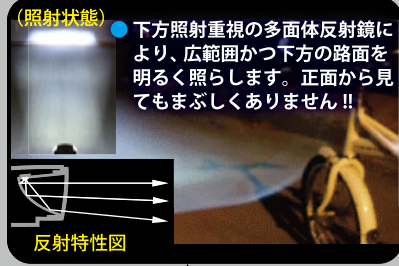


ELECTRIC INC.
OHM
SPARKLEDSL-200B
LED フロントライト

JIS 規格適合前照灯

● 下方照射重視のため、正面から
見てもまぶしくありません!!● 明るさは **HIGH/LOW** 2モード調光機能!!

(照射状態) ● 下方照射重視の多面体反射鏡により、広範囲かつ下方の路面を明るく照らします。正面から見てもまぶしくありません!!

反射特性図

2300 ^{カンデラ} cd *210 ^{ルーメン} lm *1m 照度 3000 ^{ルクス} lux *

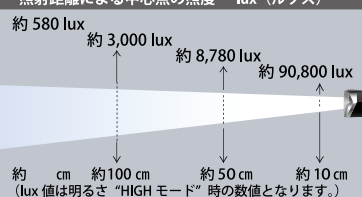
連続使用時間 約 2 時間 *

防水保護等級 **IPX4**電池交換の時期がわかる
「電池残量インジケーター」

★電池の容量が少なくなると赤く点灯します。

ホルダーは 25 ~ 32mm の
パイプに取り付けられます。ホルダーも
簡単に脱着! 直径
25 ~ 32mm

照射距離による中心点の照度 lux (ルクス)

単 4 形アルカリ乾電池
3 本使用
(動作確認用付属)

*HIGH モード時

商品番号 07-8992

仕様	
電 源	単 4 形アルカリ乾電池 3 本 (動作確認用電池付属)
最大消費電流 (約)	850 mA
連続使用時間 (約)	2 時間 / HIGH (ハイ) モード *1 5 時間 / LOW (ロー) モード
光 源	白色系 LED1 個 (LED 交換不可)
光 束 (lm)	約 210 lm *2
中心光度 (cd)	約 2,300 cd
保護等級	IPX4 (防まつ形) *3
取付パイプ径	取付可能範囲直径 約 25 ~ 32mm
本体質量	約 65 g (付属品除く)
外形寸法 (約)	幅 高さ 奥行 (付属品除く) 52mm×41mm×88mm
付 属 品	ホルダー・バック (厚・中・薄) 単 4 形アルカリ乾電池 3 本

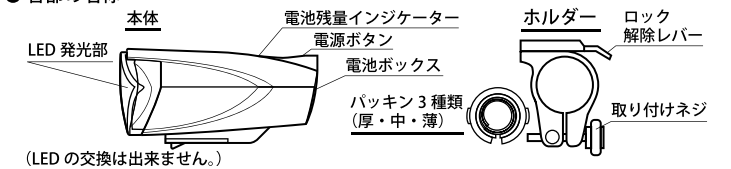
*1. 未使用・新品のアルカリ乾電池 使用時

*2. 簡易的に本体照明部分を積分球に入れ新しい電池で実測した数値

*3. あらゆる方向からの飛まつによる有害な影響がない保護レベル (JIS C0920:2003 による。)

電池の入れ方及びご使用方法

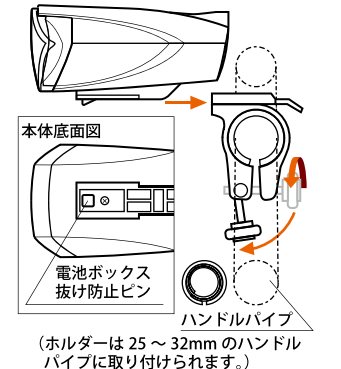
● 各部の名称



(LEDの交換は出来ません。)

● 取り付け方

- ホルダーの取り付けネジをゆるめて図示のように外してください。
- ホルダーをハンドルパイプにセットします。
※取り付けがゆるい場合はバックを組み合わせてパイプに巻き付け調整してください。
※取り付けがたい場合はバック(厚)を取り除き(中)(薄)の組み合わせだけで調整してください。
- 本体をホルダーに矢印の方向にスライドさせてカチッと音がしてロックするまで押し込みます。
※本体を外すときは、ロック解除レバーを押し下げながら本体を引き抜いてください。
- 照射角度を合わせます。
- ホルダーの取り付けネジをしっかりと締めて固定します。

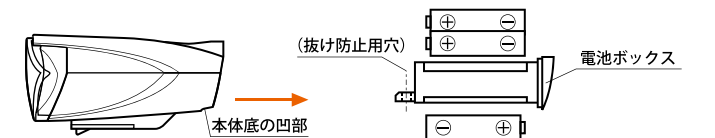


(ホルダーは 25 ~ 32mm のハンドルパイプに取り付けられます。)

注) 本体に電池ボックスがしっかりと押し込まれていないと、本体をホルダーに差し込むことが出来ません。無理に差し込むと電池ボックス抜け防止ピンを傷めてしまいます。電池ボックスを本体にしっかりと押し込んでからホルダーに取り付けてください。

● 電池の入れ方

- ホルダーから本体を引き抜いてから、電池ボックスを本体底の凹部に指をかけて引き抜きます。(ホルダーに取り付けられている状態では、電池ボックス抜け防止ピンが差し込まれており電池ボックスを取り出すことが出来ません。)
- 電池ボックスの+表示に従って単 4 形乾電池を 3 本 ⊕ ⊖ 正しくセットしてください。
- 電池ボックスを本体にしっかりと押し込んでください。



※電池容量が少なくなると、電源を入れた時に電池残量インジケーターが赤く点灯します。新しい電池 3 本同時に交換してください。

● 操作方法

電源ボタンを押すごとに、点灯 (HIGH モード) ⇄ 点灯 (LOW モード) と切替わり、これを繰り返します。
電源を切るときは、電源ボタンを 1 秒間長押しすると消灯します。

■ 底面に記載されている「ご使用上の注意」をよくお読みになりご使用ください。■

OHM 株式会社 オーム電機
〒342-8502 埼玉県吉川市旭3-8
http://www.ohm-electric.co.jp製品に関するお問い合わせは お客様相談室へ
●通話料無料 ●携帯・IP・公衆電話からは
0120-963-006 048-992-2735
電話 受付 平日 9:00~17:00
※土曜・日曜・祝日及び年末年始は除きます

4 9 7 1 2 7 5 7 8 9 9 2 0

MADE IN CHINA



バック 台紙

ご使用上の注意

- 本品に衝撃を与えたり、無理な力を加えない。
- 本品を分解したり改造したりしない。
- 光をのぞきこんだり、ほかの人の目に当てたりしない。
- 古い乾電池と新しい乾電池、または異種の乾電池を同時に使用しない。
- アルカリ乾電池を使用すること。マンガン乾電池の場合、点灯しない場合があります。また、充電式電池の場合、明るさや電池寿命が低下したり寸法により使用不可の場合がありますので事前に確認してください。
- ライトは、運転・操作に支障ない位置に取り付けてください。
- 荷物などで光が遮られないことを確認してください。
- 走行前にライトとホルダーが確実に固定されていること、点灯することを確認してください。
- 白色系 LED は多少色のバラつきが出る場合があります。
- 以下の事を守らないと、電池の液もれの原因となります。
 - 電池の仕様表示に従って正しく使用する。○乾電池は必ず ⊕ ⊖ を本品に正しく使用する。
 - 使用後は必ずスイッチを切る。○定期的に点灯、点検をする。○使い切った乾電池はすぐに本体から取り出す。○電池の容量が少なくなると、LED にチラツキが出ます。(電池をお取替えください。)
 - オキシライド系乾電池のように初期電圧の高い電池のご使用はお避けください。故障の原因となります。(オキシライドはパナソニック㈱の登録商標です)