

ELECTRIC INC.
OHM
SL-W250R6A

多目的作業ライト

スポットライト

底部マグネット固定
吊り下げフック

サイドライト

250
ルーメン
光束(約)

110°
照射角度

8
時間
連続点灯(約)

単3 3本
乾電池 使用



マグネット



吊り下げフック

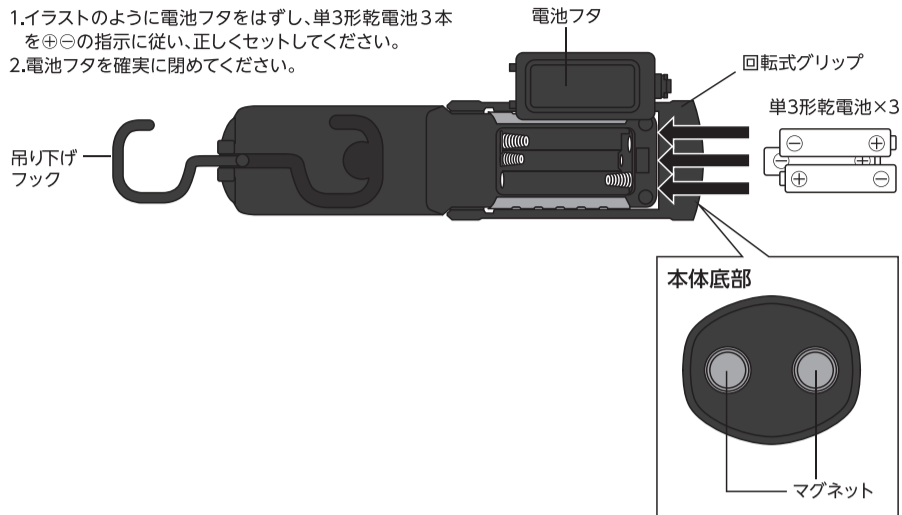
テスト用
アルカリ乾電池付属

07-8321

ELECTRIC INC.
OHM

電池の入れ方

- 1.イラストのように電池フタをはずし、単3形乾電池3本を⊕⊖の指示に従い、正しくセットしてください。
- 2.電池フタを確実に閉めてください。



仕様

※外観・仕様は改良のため予告なく変更することがあります

使用電源 単3形乾電池×3本
使用光源 スポットライト:白色LED×1個
サイドライト:白色LED×10個
(交換できません)
全光束 スポットライト:約40ルーメン
サイドライト:約250ルーメン
照度 スポットライト:約50ルクス
(100cm) サイドライト:約100ルクス
連続使用時間 スポットライト:約30時間
サイドライト:約8時間
※新品未使用のアルカリ乾電池
使用時
外形寸法 幅56×高さ215×奥行47mm
(フック収納時)
質量 約165g(乾電池別)
ケース素材 ABS

△ 使用上の注意

けがや故障、電池の液漏れ、破裂などの原因となりますので、次のことを必ず守ってください。

△ 警告

●本製品の光を覗きこんだり、直接目に当てると、視力低下や目に障害が残る可能性がありますので絶対におやめください。●強い衝撃をあたえたり、高温多湿な場所に放置しますと変質・故障の原因になりますので、絶対におやめください。●LEDの交換はできません。また分解・改造は絶対におやめください。●古い電池と新しい電池、または異種の電池を同時に使用しないでください。●電池は⊕⊖の向きを確認し、表示に従い正しくセットしてご使用ください。

△ 注意

●長期間使用されない時は、電池を取り外してから保管してください。そのまましておきますと、液漏れ等の原因になります。●終止電圧以降も使い続けると、電池の液漏れなどの原因になります。●LEDには色や明るさにバラツキが出る場合があります。予めご了承ください。●吊り下げフックで本体以外のものを吊り下げると故障や破損の原因になります。●マグネットを使用する際は、固定する面の状況により保持力が大きく変わりますので十分注意して使用してください。●本製品は防水構造ではありません。雨や湿気が多い場所での使用、保管はしないでください。●万一、当社の製造上の原因による品質不良が発生した場合は新しい製品と交換いたします。それ以外の責任は負いかねますので、予めご了承ください。

OHM 株式会社 オーム電機
〒342-8502 埼玉県吉川市旭3-8
<http://www.ohm-electric.co.jp>

型番: SL-W250R6A
商品番号: 07-8321



Made in China

製品に関するお問い合わせは お客様相談室へ
●通話料無料 ●携帯・IP・公衆電話からは
0120-963-006 048-992-2735
電話 平日 9:00~17:30 土曜 9:00~17:00
受付 ※日曜・祝日及び年末年始は除きます



4 971275 783218

⚠ パッケージの開封時に透明カバーなどで手を傷つけないようにご注意ください。