

防犯アラーム
ガラス部分の
窓・ドアの衝撃と開放を検知

窓の外から見える
防犯プリント!
本体裏面にプリントされています。



特 長

- ガラスの衝撃・破壊を検知した場合と、窓やドアが開放された場合にアラームが鳴るダブル検知タイプです。
- 衝撃検知はガラスの衝撃・破損のみを検知するので、雨や風・窓の開閉による振動の影響などで誤動作する心配がありません。
- 取り付けした窓ガラスへの衝撃やガラスの破壊・ドアの開放を検知すると、大音量のアラーム(約75dB)が鳴り続けます。(注:侵入者を威嚇するため、防犯アラームは解除するまで鳴り続けます。)
- 警戒中/解除が一目でわかるスライドスイッチ。
- 両面テープで貼るだけなので、簡単に設置できます。



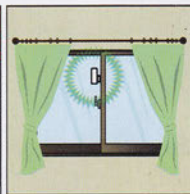
ドアのガラス部分に



会社や事務所の窓に



店舗のショーウィンドに



部屋やベランダの窓に

使用上のご注意

- 本品は強盗・盗難・空き巣などの被害を未然に防ぐ犯罪防止器ではありません。万一、損害などが発生しましても当社は一切の責任を負いかねますので、ご了承ください。
- 本品は屋内専用です。防水仕様ではありませんので、雨のかかる場所・湿気の多い場所には取り付けないでください。
- 凹凸が大きい装飾ガラスには一部取り付けできない場合があります。
- 本品は非常に大きな音が発生します。聴力を傷つける原因となりますので、乳幼児の近くや耳元では絶対に鳴らさないでください。
- 本品を取り外す際は、貼り付け面・製品本体を傷める場合があります。また、取り外す際に生じた貼り付け面および本体の損傷につきましては、当社では一切の責任を負いかねますので予めご了承くださいますよう、お願い申し上げます。

仕 様

検知方式	開放+衝撃 検知式
電 源	コイン形リチウム電池CR2032x1個(動作確認用付属)
電池寿命	約1年
音 量	>75dB(1m離れた所を測定)
本体サイズ	約 34x93x9(mm)
重 量	本体約19g(電池を含まない) マグネット約7g
使用温度範囲	0℃~40℃(屋内専用)

- お読みになった後、この台紙は必ず保管してください。
- 本製品の仕様および外観は、改良のため予告なく変更する場合がございます。

型番 OSE-AW1A-W

品番 07-8303



4 971275 783034



台紙
バック

©OHM 株式会社 オーム電機
〒342-8502 埼玉県吉川市旭 3-8
<http://www.ohm-electric.co.jp>

お客様相談室

通話料無料

0120-963-006

携帯・IP・公衆電話からは

048-992-2735

電話受付 平日 9:00~17:30
土曜 9:00~17:00
※日曜・祝日及び年末年始は除きます



パッケージの開封時に透明カバーで手を傷つけないよう
ご注意ください。

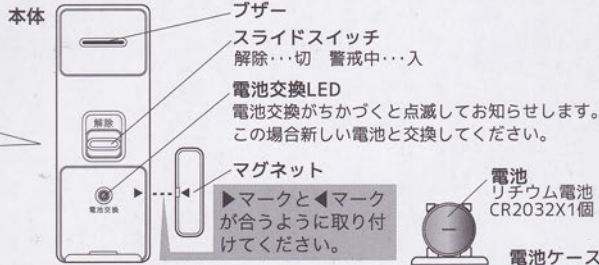
MADE IN CHINA

警告音で
侵入者を威嚇!

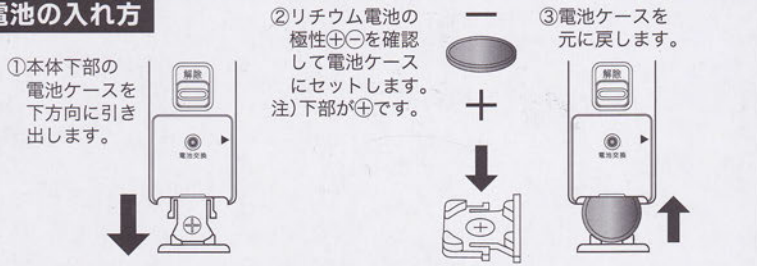
防犯アラーム
ガラス部分の
窓・ドアの衝撃と開放を検知

この度は弊社商品をお買い上げ頂き、誠にありがとうございます。
ご使用前に必ずこの取扱説明書をお読みになり、正しくお使いください。
お読みになったあとも大切に保管し、必要なときにお読みください。

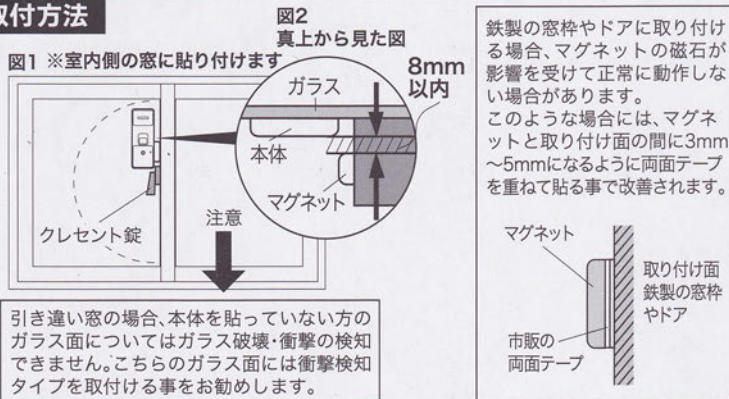
各部の名称



電池の入れ方



取付方法



取付方法

- ① [図1]のように窓ガラスのクレセント錠付近で取り付け位置を決めます。
 - ② 本体とマグネットの位置が8mm以下になるようにして、本体の▶マークとマグネットの◀マークが向き合うようにセロテープなどで仮止めし、窓の開閉に支障がないことをご確認ください。
 - ③ 仮止めた後、正しく動作するか確認してください。
●動作確認方法(衝撃検知)
本体をガラス面に押しえつけ、周囲をコイン等の金属で軽く叩いてください。
 - ④ 本体を取付ける前に、設置面の水気や汚れを中性洗剤・アルコール等できれいに拭き取ってください。
 - ⑤ 防犯プリント面の両面テープの剥離紙を剥がし、窓ガラスへ取り付けます。
- 注) [図1]のような引き違い窓に取り付ける場合、本体を貼っているガラス面の破壊・衝撃しか検知できません。



ご使用方法

- ① スライドスイッチを上側(警戒中)に移動させると、警戒状態になります。
- ② 【衝撃を検知した場合】
窓ガラスへの衝撃やガラスの破壊を検知するとアラームが鳴り続けます。
・雨や風、大型車両の通行側による振動では動作しません。
【窓やドアが開いた場合】
マグネットと本体が約8mm以上離れるとアラームが鳴り出します。
- ③ アラームを途中で止める場合にはスライドスイッチを下側(解除)に移動させてください。
(注意: 侵入者を威嚇するため、防犯アラームは解除するまで鳴り続けます。)

▲ 使用上のご注意

- 木材や金属など、ガラス以外の材質に取り付けると衝撃を検知できません。必ずガラスに貼り付けてご使用ください。
- 本品は非常に大きな音が発生します。聴力を傷つける原因となりますので、乳幼児の近くや耳元では絶対に鳴らさないでください。
- 本品は屋内専用です。防水仕様ではありませんので、雨や水のかかる場所、湿気の高い場所には取り付けしないでください。
- 凹凸が大きい装飾ガラスには一部取り付けできない場合があります。
- 変形や故障の原因となる為、下記の事にご注意ください。
○ 暖房機具の近くなど高温となる場所には使用しないでください。
○ 本品を分解・改造しないでください。
○ 油や煙のかかる場所では使用しないでください。
- 付属の電池は動作確認用です。動作期間を保証するものではありません。お早めに新しい電池と交換してください。
- 月に一度は確認のために動作テストを行うことをおすすめします。
- 本品を取り外す場合は、貼り付け面、製品本体を傷める場合がございます。また、取り外す際に生じた貼り付け面及び本体の損傷につきましては当社は一切の責任を負いかねますので予めご了承ください。
- 一度ガラス面などに取り付けられた本体を剥がすと粘着力は低下しております。再度取り付ける場合は落下などに十分注意してください。

▲ 使用上のご注意

- 電池は乳幼児の手が届かないところに置き、万一電池を飲み込んだ場合はすぐに医師に相談してください。
- 電池が発熱、液漏れ、破裂する恐れがある為、下記のことにご注意ください。
○ 電池の \oplus \ominus の方向を正しく入れてください。
○ 長期間ご使用にならない時は本体から電池を抜いてください。
○ 電池は充電しないでください。