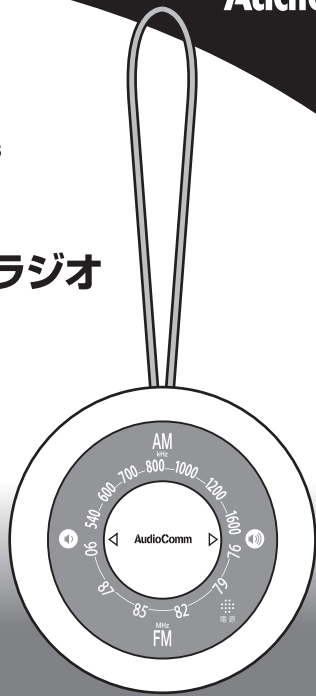


AudioComm®

水に対する  
保護等級  
IPX4\*

※JIS C0920:2003  
による

# AM/FM シャワーラジオ RAD-S301E



## 取扱説明書

AudioComm AM/FM シャワーラジオをお買い上げいただき、まことにありがとうございます。正しく安全にご使用いただくため、ご使用前に「取扱説明書」をよくお読みください。お読みになった後は、いつでも見られる所に必ず保存してください。

## 主な仕様

受信周波数	FM/76-90 MHz	AM/522-1620 kHz
電 源	DC3V 単4形乾電池×2本(別売)	
電池持続時間	AM受信……約44時間 FM受信……約40時間 (アルカリ乾電池使用、音量中程度として)	
水に対する保護等級	IPX4(※JIS C0920:2003による) IPX4は「あらゆる方向からの水の飛まつに対する保護等級」	
スピーカー出力	75mW(JEITA/DC)	
外形寸法	幅100×高さ100×厚33mm(突起物含まず)	
質 量	約110g(乾電池含まず)	

※外觀、仕様は予告なく変更する事があります。

## アフターサービスについて

- 調子が悪いときは、修理を依頼される前に、この取扱説明書をよくご覧になり、正しく使われているかお調べください。それでも調子が悪いときは、お買上店、またはオーム電機修理ご相談センターにご相談ください。
- 保証期間中は、保証書の記載内容に基づいて修理いたします。
- 保証期間が過ぎた場合は、修理によって機能が維持できる場合は、お客様のご要望により有償で修理させていただきますので、お買上店にご相談ください。

©OHM 株式会社 オーム電機  
〒342-8502 埼玉県吉川市旭3-8  
<http://www.ohm-electric.co.jp>

製品に関するお問い合わせは	
お客様相談室	
●通話料無料	<b>0120-963-006</b>
●携帯・IP・公衆電話からは	<b>048-992-2735</b>
電話受付	
平日	9:00~17:30
土曜	9:00~17:00

※日曜・祝日及び年末年始は除きます	
修理に関するご相談は	
修理ご相談センター	
電話受付	<b>048-992-3970</b>
	平日 9:00~17:00

※土・日・祝日及び年末年始は除きます

07-8165A

## 安全にお使いいただくために

電気製品は正しく取り扱うことによって、安全にお使いいただけます。間違った使い方は火災や感電による人身事故につながる可能性があります。ご使用前に取扱説明書をよくお読みの上、正しく安全にお使いください。



### 警告

「死亡または重傷を負う可能性が想定される」内容です。

- 乾電池は、充電しない。電池の破裂、液もれにより、火災、けがの原因となります。
- 車、バイクの運転中は、細かい操作をしない。歩行中に聞く場合、周囲の交通に十分注意する。交通事故などの原因となります。
- 屋外使用中に雷が鳴り出したら、すぐに使用を中止する。落雷の原因となります。



### 注意

「損害を負う可能性または物的損害が発生する可能性が想定される」内容です。

- ほこりの多い所、油煙や湯気のあたる所には置かない。故障の原因となります。
- 窓を閉め切った自動車の中や直射日光が当たる所、暖房器具のそばなど、異常に高温になる所に置かない。故障及び火災の原因となります。
- 電池は、プラス (+) とマイナス (-) の表示通りに入れる。電池の破裂、液もれにより火災、けが、周囲汚損の原因となります。

- 指定以外の電池は使用しない。新しい電池と古い電池を混ぜて使用しない。種類の異なる電池(例: アルカリとマンガン)をいっしょに使用しない。電池の破裂、液もれにより火災、けが、周囲汚損の原因となります。

- 本製品を長期間ご使用にならないときは、電池の液もれを防ぐために電池を取り出してください。電池の液もれにより火災、けが、周囲汚損の原因となります。

## 本体のお手入れの仕方

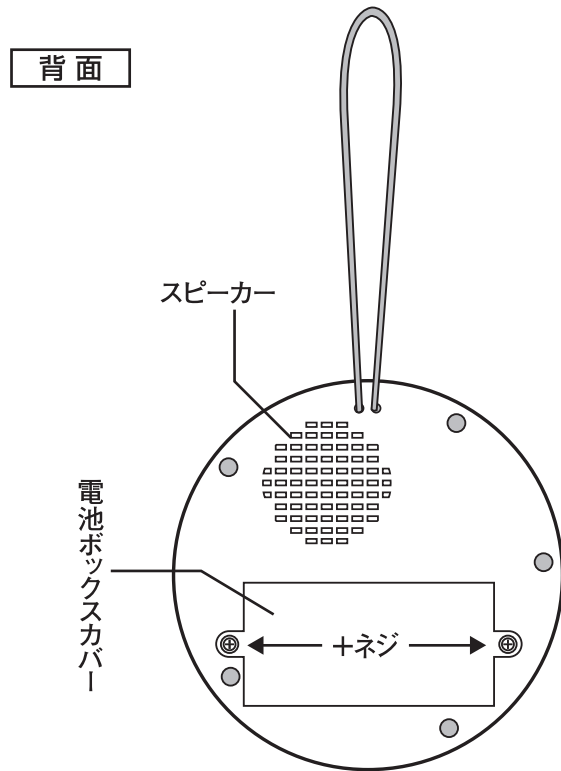
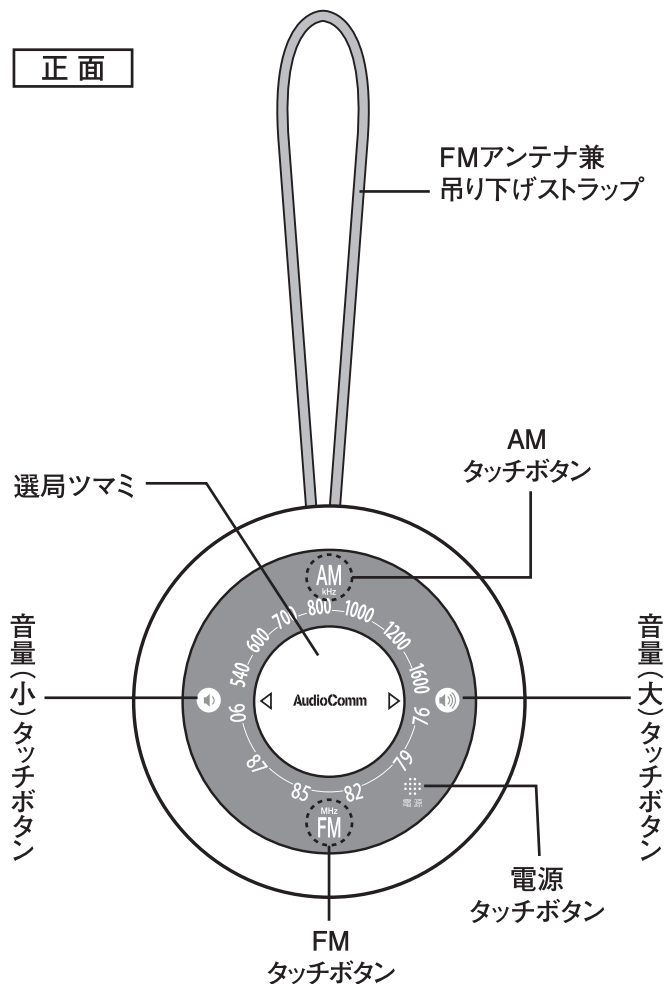
やわらかな布で乾拭きしてください。汚れがひどい場合は、薄めた中性洗剤や石けん水に浸した布を固く絞って拭き取り、やわらかな乾いた布で仕上げてください。なお、シンナー、ベンジン等の揮発性のもので拭いたりしないでください。変色・変形、または破損の原因となります。

## 故障かな?と思ったら

下表を参考に点検してください。

現象	点検方法
音が出ない	・音量が最小(消音)になっていないか確認。 ・乾電池の残量を確認(残量がない場合は電池を交換)。
雑音が入る	・携帯電話、テレビ、蛍光灯の近くで使用していないことを確認。

## 各部の名称



## ご使用になる前に (水に対する保護等級について)

本機は、JIS C0920 : 2003 (IEC 60529:2001) 電気機械器具の外郭による保護等級 (IPコード) のIPX4相当の水に対する保護の仕様となっています。

水に対する保護等級 IPX4	あらゆる方向からの水の飛まつによっても有害な影響を及ぼしてはならない。
----------------	-------------------------------------

本機は、お風呂場やキッチンでもご使用いただけますが、以下の点に十分ご注意ください。

- ◆本機は完全防水仕様ではありません。水中に入れないように、また多量の水がかからないようにご注意ください。
- ◆石鹸の泡のついた手でさわらないでください。
- ◆本機をドライヤーで乾かさないでください。
- ◆電池ボックスカバーの開閉は、お風呂場などの湿気の多い場所では行わないでください。
- ◆電池ボックスカバーを開けるときは、乾いた布で本体の水 droplet を拭き、水のかからない場所で、乾いた手で行ってください。
- ◆電池ボックスカバーは、確実に閉めた状態でお使いください。ふた内部のゴムは耐水用パッキンです。破損しないようにご注意ください。
- ◆ご使用後は、浴室から取り出しておいてください。
- ◆本機の不良理由以外で、水の浸入による故障につきましては、保証期間内でも有料修理となります。ご了承ください。

※万が一故障した場合は、内部を開けずにお買い上げの販売店、または弊社修理ご相談センターにご相談ください。

## 電池の入れ方

1. 本体背面の電池ボックスカバーを、お手持ちの十字ドライバーを使用して外します (+ネジ2カ所/背面図参照)。
2. 電池ボックスに単4形乾電池2本 (別売) を入れます。電池ボックス内に表示されているプラス (+)、マイナス (-) の極性通りに正しく入れてください。
3. 電池ボックスカバーを1.と逆の手順で閉めます。

アルカリ乾電池のご使用をお勧めします。マンガン乾電池、充電式電池では使用可能時間が短くなります。

## ラジオの聴き方

1. 電源タッチボタンを押して電源を入れます (正面図参照)。
2. 音量 (大) タッチボタン、または音量 (小) タッチボタンを押して音量を調節します。
3. AMタッチボタン、またはFMタッチボタンを押して (AM/FMの文字のあたりを押して) バンドを選択します。
4. 選局つまみを回して、◀ 指標をお聴きになる放送局の周波数に合わせます。
5. ラジオを聴き終えたら、電源タッチボタンを押して電源を切ります。

## 受信について

### 【FM放送を聞くととき】

FMアンテナ兼 吊り下げストラップを伸ばした状態で、ご使用ください。

### 【AM放送を聞くととき】

本体を放送が一番良く受信できる方角に向けてください。

※ 本機はモノラル受信です。

※ 本機はTV音声は受信出来ません。