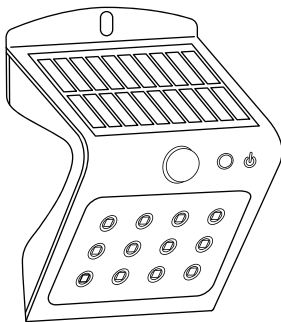


センサーウォールライト

保証書付取扱説明書

型番:LT-SBF22DW
品番:06-5212

このたびは本製品をお買い上げいただきありがとうございます。ご使用になる前に、必ずこの取扱説明書をお読みいただき、正しくご使用ください。また台紙と、取扱説明書および保証書は大切に保管してください。



ご使用前に、必ず電源をOFFにした状態で初期充電を行ってください。

ご購入いただいた時点では充電が不十分です。晴天の日に約2~5日充電したあとにご使用ください。

※ソーラーパネルに直射日光が長時間当たる場所を選び充電してください。
満充電までは光の強さや日照時間によって変わります。冬は特に満充電まで時間がかかります。

1 安全上のご注意

製品および取扱説明書には、重要な内容の記載があります。それは、お使いになる方や他の方への危害と財産への損害を未然に防ぎ、安全に正しくお使いいただくためです。次の内容(表示・図記号)をよく理解してから本文をお読みいただき、記載事項を必ずお守りください。

図記号の説明

表示の説明

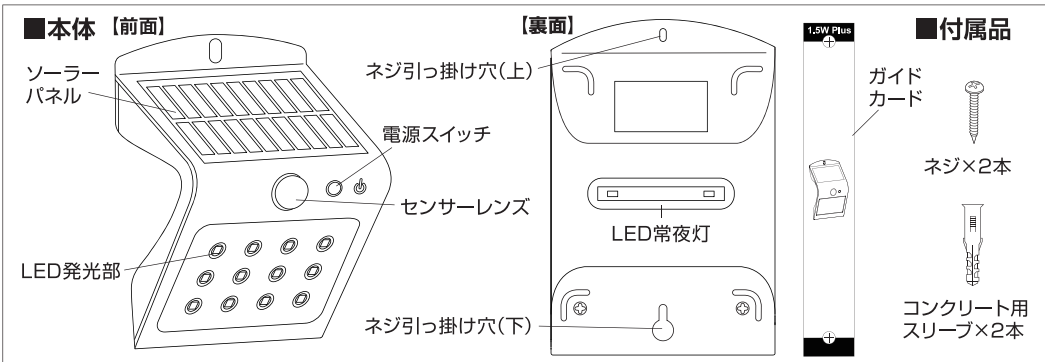
	警告 「死亡または重傷を負う可能性が想定される」内容です。		禁止の行為であることを告げるものです。
	注意 「損害を負う可能性または物的損害が発生する可能性が想定される」内容です。		行為を強制したり指示したりする内容を告げるものです。

		●本体の取り付けはこの取扱説明書に従い、 確実に おこなう。		●分解・改造はしない。 保証の対象外となります。
		●本体は水平に取り付ける。 斜めや逆さまに取り付けると正しく検知ができないことがあります。		●本体を大量の水がかかる場所に取り付けしない。
		●点灯中のライトを直視しない。 視力に悪影響を及ぼすおそれがあります。		●布や紙など燃えやすい物の近くには取り付け しない。 火災の原因となります。

- 本機は人を検知した時にライトを点灯させる機能を有しておりますが、侵入・盗難を確実に阻止するものではありません。万一発生した損害につきましては責任を負いかねます。あらかじめご了承ください。
- 気温・気圧などの気象変化によりセンサーがまれに誤作動することがありますが故障ではありません。
- 曇りの日が続くと電池残量が少なくなりライトが暗くなったり、点灯しなくなったり、また点滅することがあります。その場合は直射日光に長時間当て充電をおこなってください。
- 電動シャッターなど電波を利用する機器の近くで使用しないでください。故障・誤作動の原因となります。
- モーターなど磁場が発生する機器の近くで使用しないでください。故障・誤作動の原因となります。
- ガス機器や排気口など、温度の高くなるものの上に取り付けをしないでください。
- 落下・故障の原因になりますので、必ず付属品または別売品を正しく使用し、確実に取り付けてください。
- 本体の取付ネジは半年に1~2回を目処に、ゆるみやガタつきがないか点検してください。
- 本体のお手入れは柔らかな布で乾拭きするか、薄めた中性洗剤を含ませ固くしぼってから拭いてください。
- 発電性能に影響しますのでソーラーパネル表面のほこり・汚れを定期的に清掃してください。また積雪した場合は除雪してください。
- 5℃以下では充電能力が低下する場合があります。
- LEDの交換はできません。
- ライトの明るさや光の色に違いが出る場合がありますが、商品の特性上ご了承ください。
- 仕様および外観は予告なく変更する場合があります。

注意

2 各部の説明



3 ライト本体の取り付け

取り付け注意

次のような場所に取り付けるとセンサーが周囲の明るさと温度変化を検知して誤作動や動作しないことがあります。

車の通り道の近く	強い振動を受ける場所	電波の強い場所	手前に障害物があるところ (透明のガラスでも動作しません)	風などで揺れる植物やカーテン・洗濯物の近く
狭い場所でセンサーに向かって直進した場合	取り付け高さが3m以上の場所	夜間でも明るい街路灯などの近辺	大理石の床や壁などの光の反射を強く受ける場所	エアコンなどの送風を受ける場所

●本体は以下のように取り付けてください。

- 直射日光が長い時間当たる・樹木や建物の陰にならない場所
- 南向きの壁面や屋根の上
- 地面に対して垂直な壁

万が一落下しても事故が起こらない場所に取り付けてください。

商品名	センサーウォールライト	★お買い上げ日 年 月 日	
型番	LT-SBF22DW	品番	06-5212
お客様	★お名前	様	
	★ご住所 (〒 -)	電話 ()	
販売店	★住所 店名 電話	(印)	

(注) ★印欄に記載のない場合は無効となりますので、必ずご記入ください。※この保証書は、本書の明示した期間、条件のもとにおいて無料修理を約束するものです。※この保証書によって保証書を発行している者(保証責任者)、及びそれ以外の事業者に対するお客様の法律上の権利を制限するものではありません。※保証期間経過後の修理についてご不明の場合は、お買い上げの販売店または弊社修理ご相談センターにお問い合わせください。※お客様にご記入いただいた保証書の内容は、保証期間内のサービス活動及びその後の安全点検活動のために記載内容を利用させていただく場合がありますので、ご了承ください。

©OHM 株式会社 オーム電機
〒342-8502 埼玉県吉川市旭 3-8
https://www.ohm-electric.co.jp

製品に関するお問い合わせは **お客様相談室へ**
通話料無料 0120-963-006
携帯・IP・公衆電話用 048-992-2735

修理に関するご相談は **修理ご相談センターへ**
電話受付 平日 9:00~17:00
※土曜・日曜・夜泊及び年末年始は除きます 048-992-3970

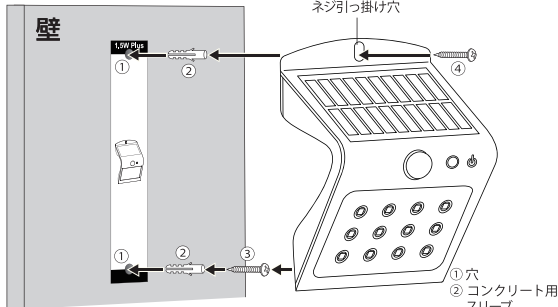
4 本体取り付け方法

ネジで取り付け

木の壁・ネジ穴の開けられる壁など

①ガイドカードを使いドリルで上下2ヶ所を正確に穴を開けます。

ネジ引っ掛け穴



①穴
②コンクリート用スリーブ
③ネジ(下)
④ネジ(上)

②コンクリート用スリーブを上下の穴に固定します。
③ネジを下のコンクリート用スリーブの穴に固定し、ネジ引っ掛け穴(下)に挿入します。
④本体を真っすぐにして、上のネジをしっかりと締めます。

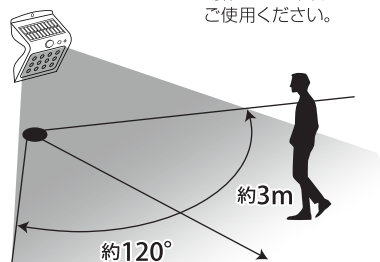
※本機の破損や落下などの事故の保証はありません。

5 点灯範囲

検知エリア図

取り付け高さ
約2m

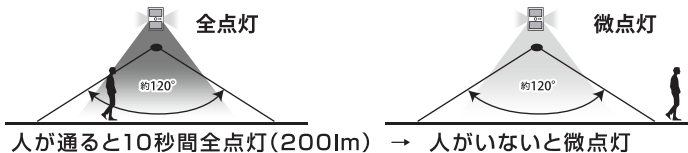
※この推奨範囲より低い位置に設置する場合は動作をよく確認の上、ご使用ください。



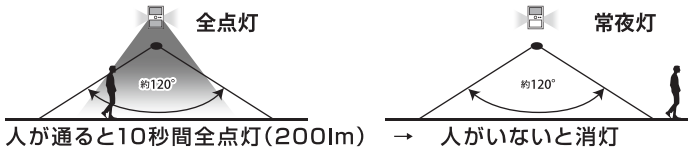
6 点灯モード

電源スイッチを押すたびに、モード1→モード2→消灯の順で作動します。

モード1(裏面のLED常夜灯が1回点滅後点灯)

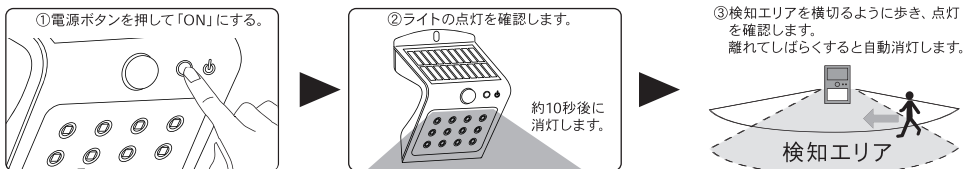


モード2(裏面のLED常夜灯が2回点滅後点灯)



消灯(裏面のLED常夜灯が3回点滅)

7 センサーの動作テスト ※必ず暗い環境で行ってください。



⚠ 検知エリアに関するご注意

- 検知エリアは目安です。気温・服装・移動速度・侵入方向・体温・器具の取り付け場所の高さなどにより大きく変動します。
- センサーは検知エリア内の温度変化を検知しますので人以外の動物や車などが移動した場合も検知します。
- 夏場は周囲の温度が高く、人の体温との差が小さいときに検知しない場合があります。
- 検知エリア外でも、人より大きい熱源(車など)が移動したときに検知する場合があります。
- センサーライトの真下は検知できない場合があります。

8 使用上のご注意

- ご購入時は充電が不十分です。
- 電源をOFFの状態でも晴天の日に、約2~5日間充電した後にご使用ください。
(電源をONの状態では夜間点灯する事により、充電残量が減り、フル充電できません。)
- 初期充電完了後は電源スイッチを常時ONにしてご使用ください。

症状	確認	対応
ライトが点灯しない	①十分充電されていますか?	十分に直射日光が当たる場所で充電してください。
	②雨や曇りの日が続いていませんか?	晴天時に直射日光が当たって充電してください。
	③設置場所が日陰などになっていませんか?	十分に直射日光が当たる場所で充電してください。
	④ソーラーパネルが汚れていませんか?	ソーラーパネルの汚れを布等で拭き取ってください。
	⑤周囲に外灯や車のライト等、光源がありませんか?	暗くなくても明るい場所ですとセンサーが反応せず点灯しない場合があります。
	⑥使用温度範囲が-5℃以下が続いていませんか?	リチウムイオン電池は-5℃以下では充電が不十分になる場合があります。十分に直射日光が当たる場所で充電してください。
ライトが点滅する	十分充電されていますか?	電源をオフにし、晴天時に1日~2日程度充電をしてください。
明るいのに点灯する	センサーレンズ、ソーラーパネルが汚れていませんか?	布等で汚れをきれいに拭き取ってください。

9 仕様

型番	LT-SBF22DW	光源	昼光色LED/正面発光部、電球色LED/裏面発光部(交換はできません)
品番	06-5212		点灯保持時間
全光束	200lm	JIS保護等級	IP65※
点灯時間	[モード1]約30時間 ※50回人感センサーが反応した場合 [モード2]約40時間 点灯回数は使用状況により異なることがあります	使用温度範囲	-5℃ ~ +45℃
		外形寸法	(約)幅96×高さ145×奥行き79mm
検知方式	赤外線受動方式	質量	約210g
使用電源	リチウムイオン充電電池 3.7V 1200mAh(交換不可)	付属品	コンクリート用スリーブ2本、ネジ2本、ガイドカード、保証書付取扱説明書

※IP65:粉じんなどに対して「耐じん形(6)」、水に対して「噴流(5)」への保護がなされていることを示します(JIS C 0920:2003準拠)

保証書(持込修理) 無料修理規定

- 取扱説明書、本体貼付ラベル等の注意書に従った使用状態で、保証期間内に故障した場合のみ、無料修理いたします。
- 保証期間内でも次の場合には有料修理となります。
 - (イ) 使用上の誤り、または、自己修理、分解、調整、改造等による故障及び損傷
 - (ロ) お買上げ後の輸送、移動、落下等による故障及び損傷
 - (ハ) 火災、地震、水害、落雷、その他の天災地変、公害、塩害、異常電圧、水掛り等による故障及び損傷
- 消耗または摩耗した部品、付属品の交換
- 本書のご提示がない場合
- 本書にお買上げ年月日、お客様名、販売店名の記入がない場合、あるいは文字を書きかえられた場合(但し、販売店シールや領収書でも未記入項目の代用となります)

- (ト) 本品本来の用途以外に使用された場合の故障及び損傷
 - (チ) 一般家庭用以外(例:業務用、または業務用に準ずる使用方法)で使用された場合の故障及び損傷
- ご贈答、ご転居等で本保証書に記入のお買上げ販売店に修理をご依頼にならない場合は、弊社修理ご相談センターにお問い合わせください。
 - 本書は日本国内においてのみ有効です。
This warranty is valid only in Japan.
 - 本書は再発行いたしませんので紛失しないように大切に保管してください。

修理メモ