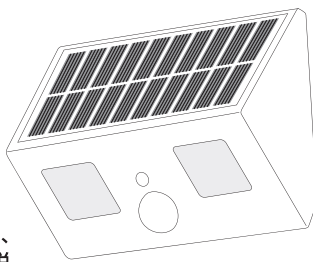


COBセンサーウォールライト

ハイブリッド式

保証書付取扱説明書



このたびは本製品をお買い上げいただきありがとうございます。ご使用になる前に、必ずこの取扱説明書をお読みいただき、正しくご使用ください。また台紙と、取扱説明書および保証書は大切に保管してください。

！ ご使用の前に、必ず電源をOFFにした状態で初期充電を行ってください。

ご購入いただいた時点では充電が不十分です。晴天の日に約2～5日充電したあとにご使用ください。

※ソーラーパネルに直射日光が長時間当たる場所を選び充電してください。
満充電までは光の強さや日照時間によって変わります。冬は特に満充電まで時間がかかります。

1 安全上のご注意

製品および取扱説明書には、重要な内容の記載があります。それは、お使いになる方や他の方への危害と財産への損害を未然に防ぎ、安全に正しくお使いいただくためです。次の内容(表示・図記号)をよく理解してから本文をお読みいただき、記載事項を必ずお守りください。

図記号の説明

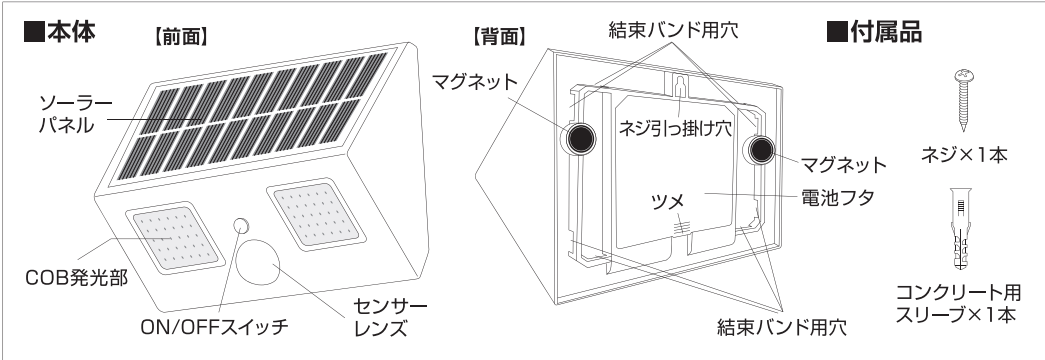
表示の説明

！ 警告 「死亡または重傷を負う可能性が想定される」内容です。	禁止の行為であることを告げるものです。
！ 注意 「損害を負う可能性または物的損害が発生する可能性が想定される」内容です。	！ 行為を強制したり指示したりする内容を告げるものです。

！ 警告 必ず守る	<ul style="list-style-type: none"> ● 本体の取り付けはこの取扱説明書に従い、確実におこなう。 ● 本体は水平に取り付ける。斜めや逆さまに取り付けると正しく検知ができないことがあります。 ● 点灯中のライトを直視しない。視力に悪影響を及ぼすおそれがあります。 	<ul style="list-style-type: none"> ● 分解・改造はしない。保証の対象外となります。
！ 警告 禁止	<ul style="list-style-type: none"> ● 本体を大量の水がかかる場所に取り付けしない。 ● 布や紙など燃えやすい物の近くには取り付けしない。火災の原因となります。 	！ 禁止

- ！ 注意**
- 本機は人を検知した時にライトを点灯させる機能を有しておりますが、侵入・盗難を確実に阻止するものではありません。万一発生した損害につきましては責任を負いかねます。あらかじめご了承ください。
 - 気温・気圧等の気象変化によりセンサーがまれに誤動作することがありますが故障ではありません。
 - 電動シャッターなど電波を利用する機器の近くで使用しないでください。故障・誤動作の原因となります。
 - モーターなど磁場が発生する機器の近くで使用しないでください。故障・誤動作の原因となります。
 - ガス機器や排気口など、温度の高くなるものの上に取り付けしないでください。
 - 落下・故障の原因になりますので必ず付属品または別売品を正しく使用してください。
 - 本体のお手入れは柔らかい布で乾拭きするか、薄めた中性洗剤を含ませ固く絞ってから拭いてください。
 - 本体の取付ネジや結束バンドは半年に1～2回を目処に、ゆるみやカタつきがないか点検してください。
 - 発電性能に影響しますのでソーラーパネル表面のほこり・汚れを定期的に清掃してください。また積雪した場合は除雪してください。
 - 極度の低温下では充電能力が低下する場合があります。
 - LEDの交換はできません。
 - ライトの明るさや光の色に違いが出る場合がありますが商品の特性上ご了承ください。
 - 仕様及び外観は予告なく変更する場合があります。
 - 本製品は充電電池の補充として乾電池の使用が可能です。乾電池のみでの使用はできません。
 - 乾電池の残量が少なくなると、ライトが暗くなったり、点灯しなくなったり、また点滅することがあります。その場合は乾電池交換を行ってください。
 - 乾電池は正しく使用しないと液漏れ・破裂・発熱などの原因となりますので以下の取り扱いにご注意ください。
 - ・乾電池は⊕/⊖方向を正しく入れてください。
 - ・古い乾電池、種類の異なる乾電池を混ぜて使用しないでください。
 - ・長期間ご使用にならない場合は乾電池を取り外してください。
 - ・乾電池は充電しないでください。
 - ・乾電池のアルカリ液が目に入ったり皮膚や衣服に付着した場合は失明やケガのおそれがありますのですぐに多量のきれいな水で洗い流し、医師の診断を受けてください。

2 各部の説明



3 ライト本体の取り付け

！ 取り付け注意

次のような場所に取り付けるとセンサーが周囲の明るさと温度変化を検知して誤作動や動作しないことがあります。

車の通り道の近く 	強い振動を受ける場所 	電波の強い場所 	手前に障害物があると透明のガラスでも動作しません 	風などで揺れる植物やカーテン・洗濯物の近く
狭い場所でセンサーに向かって直進した場合 	取り付け高さが3m以上の場所 	夜間でも明るい街路灯などの近辺 	大理石の床や壁などの光の反射を強く受ける場所 	エアコンなどの送風を受ける場所

！ 本体を傾けて取り付けないでください。検知機能が正常に動作しなくなったり、内部に雨水が入り故障の原因になります。

！ 本体に対して人が横切るような場所に取り付けてください。本体正面に対して直進するとセンサーの特性上、検知しないことがあります。

● 本体は以下のように取り付けてください。
・直射日光が長い時間当たる・樹木や建物の陰にならない場所
・南向きの壁面や屋根の上 ・地面に対して垂直な壁

！ 万一が一落下しても事故が起こらない場所に付けてください。

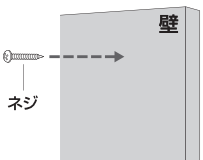
商品名	COB センサーウォールライト ハイブリッド式	★お買い上げ日	年 月 日
型番	LT-SOW40DWH	保証期間	本体1年間(お買い上げの日から)
品番	06-5202		
お客様	ふりがな ★お名前 様 ★ご住所(〒 -)	電話 ()	
販売店	★住所 店名 電話		(印)

(注) ★印欄に記入のない場合は無効となりますので、必ずご記入ください。※この保証書は、本書の明示した期間、条件のもとにおいて無料修理を約束するものです。※この保証書によって保証書を発行している者(保証責任者)、及びそれ以外の事業者に対するお客様の法律上の権利を制限するものではありません。※保証期間経過後の修理についてご不明の場合は、お買い上げの販売店または弊社修理ご相談センターにお問い合わせください。※お客様にご記入いただいた保証書の内容は、保証期間内のサービス活動及びその後の安全点検活動のために記載内容を利用させていただく場合がありますので、ご了承ください。

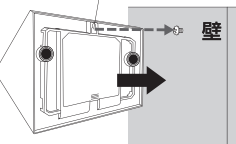
4 本体取り付け方法

(a) ネジで取り付け
木の壁・ネジ穴の開けられる壁など

①ネジ引っ掛け用のネジを壁に取り付けます。

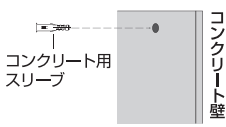


②引っ掛け穴にネジを図のようにセットします。

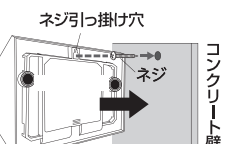


(b) コンクリート壁への取り付け
コンクリート壁

①ネジ引っ掛け用の穴を開けます。穴にドリルで直径6mm、深さ30mmの穴を開け、付属のコンクリート用スリーブを打ち込みます。



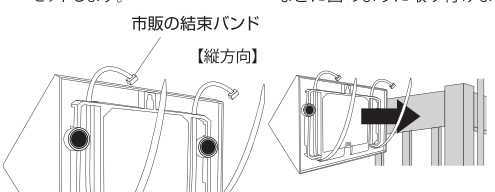
②ネジを取り付け、引っ掛け穴にネジを図のようにセットします。



(c) 市販の結束バンドで取り付け
柵・フェンスなど

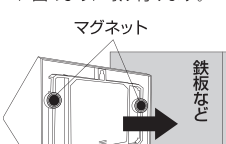
①結束バンドを結束バンド用穴にセットします。

②取り付け位置を決めてフェンスなどに図のように取り付けます。



(d) マグネットで取り付け
鉄板など

①取り付け位置を決めて鉄板などに図のように取り付けます。

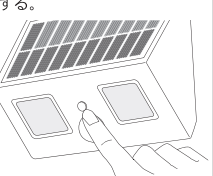


※本機の破損や落下などの事故の保証はありません。

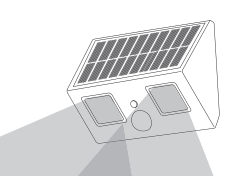
5 センサーの動作テスト

※必ず暗い環境で行ってください。


①電源ボタンを押して「ON」にする。



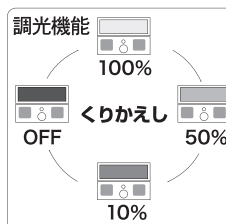
②ライトの点灯を確認します。



③検知エリアを横切るように歩き、点灯を確認します。



調光機能



ボタンを押して明るさを変更します。

保証書(持込修理) 無料修理規定

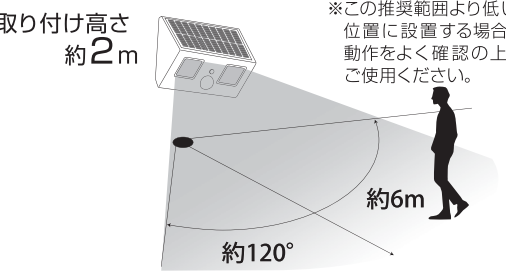
- 取扱説明書、本体貼付ラベル等の注意書に従った使用状態で、保証期間内に故障した場合のみ、無料修理いたします。
- 保証期間内でも次の場合には有料修理となります。
 - (イ) 使用上の誤り、または、自己修理、分解、調整、改造等による故障及び損傷
 - (ロ) お買上げ後の輸送、移動、落下等による故障及び損傷
 - (ハ) 火災、地震、水害、落雷、その他の天災地変、公害、塩害、異常電圧、水掛り等による故障及び損傷
 - (ニ) 消耗または摩耗した部品、付属品の交換
 - (ホ) 本書のご提示がない場合
 - (ヘ) 本書にお買上げ年月日、お客様名、販売店名の記入がない場合、あるいは文字を書きかえられた場合(但し、販売店シールや領収書でも未記入項目の代用となります)

- (ト) 本品本来の用途以外に使用された場合の故障及び損傷
- (チ) 一般家庭用以外(例:業務用、または業務用に準ずる使用方法)で使用された場合の故障及び損傷
- ご贈答、ご転居等で本保証書に記入のお買上げ販売店に修理をご依頼にならない場合は、弊社修理ご相談センターにお問い合わせください。
- 本書は日本国内においてのみ有効です。
This warranty is valid only in Japan.
- 本書は再発行いたしませんので紛失しないように大切に保管してください。

修理メモ

6 点灯範囲

検知エリア図



取り付け高さ 約2m

※この推奨範囲より低い位置に設置する場合は動作をよく確認の上、ご使用ください。

⚠ 検知エリアに関するご注意

- 検知エリアは目安です。気温・服装・移動速度・侵入方向・体温・器具の取り付け場所の高さなどにより大きく変動します。
- センサーは検知エリア内の温度変化を検知しますので人以外の動物や車などが移動した場合も検知します。
- 夏場は周囲の温度が高く、人の体温との差が小さいときに検知しない場合があります。
- 検知エリア外でも、人より大きい熱源(車など)が移動したときに検知する場合があります。
- センサーライトの真下は検知できない場合があります。

7 乾電池の入れ方

- ① 本体背面の電池フタのツメを図のように引き上げ取り外します。
- ② 電池ケース内の⊕⊖表示を確認して、単3アルカリ乾電池3本をセットします。
- ③ 電池フタを取り付けます。



8 使用上のご注意

- ご購入時は充電が不十分です。
- 電源をOFFの状態では晴天の日に、約2~5日間充電した後にご使用ください。(電源をONの状態では夜間点灯する事により、充電残量が減り、フル充電できません。)
- 初期充電完了後は本体背面部の電源スイッチを常時ONにしてご使用ください。

症状	確認	対応
ライトが点灯しない	①十分充電されていますか?	十分に直射日光が当たる場所で充電してください。
	②雨や曇りの日が続いていませんか?	晴天時に直射日光に当てて充電してください。
	③設置場所が日陰などになっていませんか?	十分に直射日光が当たる場所で充電してください。
	④ソーラーパネルが汚れていませんか?	ソーラーパネルの汚れを布等で拭き取ってください。
	⑤周囲に外灯や車のライト等、光源がありませんか?	暗くなくても明るい場所ですとセンサーが反応せず点灯しない場合があります。
	⑥使用温度範囲が-5℃以下が続いていませんか?	リチウムイオン電池は-5℃以下では充電が不十分になる場合があります。十分に直射日光が当たる場所で充電してください。
ライトが点滅する	十分充電されていますか?	電源をオフにし、晴天時に2~5日程度充電をしてください。
明るいのに点灯する	センサーレンズ、ソーラーパネルが汚れていませんか?	布等で汚れをきれいに拭き取ってください。

9 仕様

型番	LT-SOW40DWH	使用電源	リチウムイオン充電電池 3.7V 1200mAh (交換不可)、単3乾電池×3本(別売)
品番	06-5202	光源	昼光色LED(交換はできません)
全光束	400lm	点灯保持時間	約10秒
点灯回数	[満充電時]約270回	JIS保護等級	IP65※
	[平均]春夏秋:約75回 冬:約50回	使用温度範囲	-5℃ ~ +45℃
	○春夏秋の条件:0℃~45℃ ○冬の条件:0℃以下 点灯回数は使用状況により異なることがあります	外形寸法	(約)幅113×高さ96.5×奥行き52mm
	[乾電池併用の場合]約50日間 (1日10回点灯)※アルカリ乾電池使用の場合の目安	質量	約185g
調光切替	OFF/100%/50%/10%	付属品	コンクリート用スリーブ1本、ネジ1本、保証書付取扱説明書
検知方式	赤外線受動方式		

※IP65:粉じんなどに対して「耐じん形(6)」、水に対して「噴流(5)」への保護がなされていることを示します。