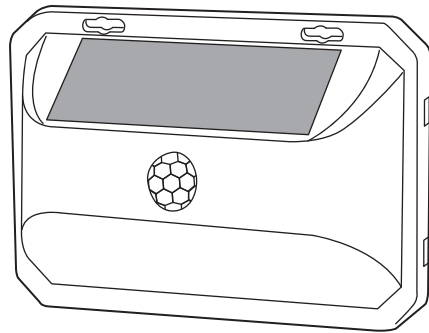




型番:LS-B150JW-SD2 品番:06-5181
 型番:LS-B400JW-SD2 品番:06-5182
 型番:LS-B600JW-SD2 品番:06-5183
 型番:LS-B800JW-SD2 品番:06-5184

センサー ウォールライト

保証書付取扱説明書



このたびは本製品をお買い上げいただきありがとうございます。
 取扱説明書をよくお読みのうえ、正しくご使用ください。
 取扱説明書はお使いになる方が大切に保管してください。

ご使用前に、必ず初期充電をおこなってください。

**ご購入いただいた状態は充電が不十分です。
 晴天の日に2~5日間充電した後にご使用ください。**

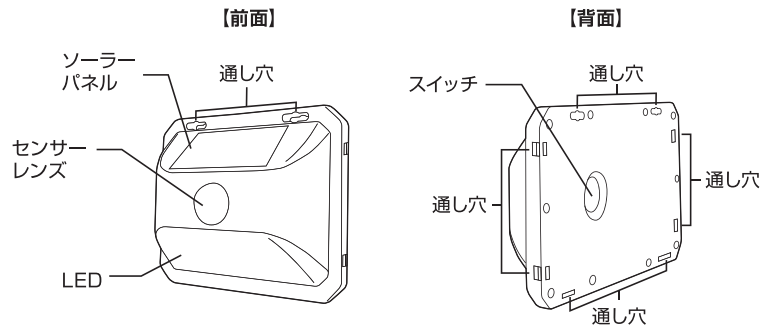
※ソーラーパネルに直射日光が長時間当たる場所を選び充電してください。
 満充電までの時間は季節・日照時間・天候により異なります。

1 使用上のご注意

- 本品は完全防水ではありませんので、大量の水がかかる場所や、湿気の多い場所で使用しないでください。
- ソーラーパネルに直射日光が長時間十分に当たらない場合、ライトが暗くなったり、点滅、または点灯しないことがあります。
- ソーラーパネル表面のほこり・汚れを定期的に清掃してください。
- お手入れは柔らかい布で乾拭きするか、柔らかい布に中性洗剤を薄めて含ませ固くしぼってから拭いてください。
- 使用環境によって明暗・人感センサーの感度が変わる場合があります。
- 人感センサーは、周囲の温度と人の体温との差が少ない場合、検知性能が落ちたり、誤作動するおそれがあります。
- 素早く人感センサーの検知エリアを通り過ぎたり、人感センサーに向かって直進した場合は、人感センサーが作動しないことがあります。
- 電動シャッターなど電波を利用する機器の近くで使用すると、故障・誤作動の原因となります。
- モーターなど磁場が発生する機器の近くで使用すると、故障・誤作動の原因となります。
- 極度の低温環境では充電能力が低下する場合があります。
- 本品を分解したり、改造しないでください。感電や故障の原因になります。
- 本品に落下などの強い衝撃を与えないでください。

2 各部の説明

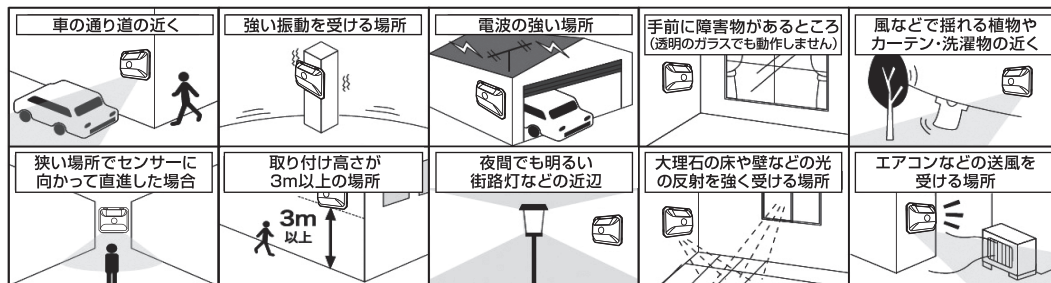
■本体



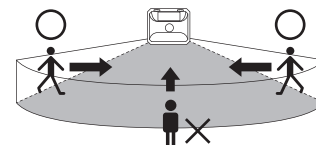
3 ライト本体の取り付け

⚠️ 取り付け注意

次のような場所に取り付けると、人感センサーの誤作動や、不点灯の原因となるおそれがあります。



本体に対して人が横切るといった場所に取り付けてください。
 本体正面に対して直進するとセンサーの特性上、検知しないことがあります。



商品名	センサーウォールライト				★お買い上げ日 年 月 日		
					保証期間: 本体1年間(お買い上げの日から)		
型番	LS-B150JW-SD2	LS-B600JW-SD2	品番	06-5181	06-5183		
	LS-B400JW-SD2	LS-B800JW-SD2		06-5182	06-5184		
お客様	ふりがな						様
	★お名前						
お客様	★ご住所(〒)						電話 ()
	★住所 店名 電話						
販売店							(印)

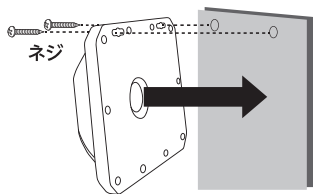
(注) ★印欄に記入のない場合は無効となりますので、必ずご記入ください。※この保証書は、本書の明示した期間、条件のもとにおいて無料修理を約束するものです。※この保証書によって保証書を発行している者(保証責任者)、及びそれ以外の事業者に対するお客様の法律上の権利を制限するものではありません。※保証期間経過後の修理についてご不明の場合は、お買い上げの販売店または弊社修理ご相談センターにお問い合わせください。※お客様にご記入いただいた保証書の内容は、保証期間内のサービス活動及びその後の安全点検活動のために記載内容を利用させていただきます場合があるため、ご了承ください。

株式会社 オーム電機
 〒342-8502 埼玉県春日市旭3-3
<https://www.ohm-electric.co.jp>
 電話受付 平日 9:00~17:00
※土曜・日曜・祝日及び年末年始は除きます

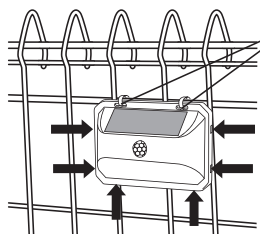
製品に関するお問い合わせは **お客様相談室へ**
 通話料無料 **0120-963-006**
 営業・IP・公衆電話用 **048-992-2735**
 修理に関するご相談は **修理ご相談センターへ**
048-992-3970

4 本体取り付け方法

【お手持ちのネジで取り付け】



【お手持ちの結束バンドで取り付け】



取り付け用通し穴
結束バンドを上部的のみ
固定する際は、きつく
しめすぎると本体が傾
斜しますのでご注意ください。

→で示した箇所にも
通し穴があります。より
確実に固定することができます。

取り付ける壁などの状況に応じた適切な方法を用い、確実に固定されていることを確認してください。

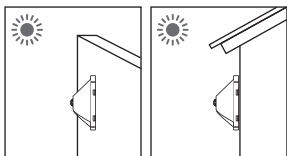
5 本体の取り付け場所

⚠️ ご使用の前に、必ず初期充電を行ってください。

ご購入いただいた状態は充電が不十分です。晴天の日に2~5日間充電した後にご使用ください。

●本体は以下のような場所に取り付けてください。

- ・直射日光が長い時間当たる場所
- ・樹木や建物の陰にならない場所
- ・南向きの壁面
- ・地面に対して垂直な壁



⚠️ 万が一落下しても事故が起こらない場所に取り付けてください。

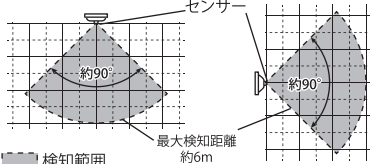
6 人感センサーの動作テスト ※十分に暗い環境で行ってください。

- ① 本体裏にあるスイッチを押すとLEDが1回点滅します。このモードでは、周囲が暗くなるとLEDがほのかに点灯し、動きを検知するとLEDが約10秒しっかり点灯します。
- ② もう一度スイッチを押すとLEDが2回点滅します。このモードでは、周囲が暗くなってもLEDがほのかに点灯せず、動きを検知した時だけLEDがしっかり点灯します。

人感センサー検知範囲

取り付け高さ 約1.5m ※LS-B800JW-SDのみ、約2.5m

※上から見たイメージ ※横から見たイメージ



※取り付け高さにより、検知範囲が変わりますのでご注意ください。

⚠️ 検知範囲に関するご注意

- 検知範囲は目安です。気温・服装・移動速度・侵入方向・体温・器具の取り付け場所の高さなどにより変動します。
- 人感センサーは検知範囲内の温度変化を検知しますので人以外の動物や車などが移動した場合も検知します。
- 周囲の温度が高く、人の体温との差が小さい時には検知しない場合があります。
- 検知範囲外でも、人より大きい熱源(車など)が移動した時に検知する場合があります。
- 人感センサーの真下は検知できない場合があります。

保証書 (持込修理) 無料修理規定

1. 取扱説明書、本体貼付ラベル等の注意書に従った使用状態で、保証期間内に故障した場合のみ、無料修理いたします。
2. 保証期間内でも次の場合には有料修理となります。
 - (イ) 使用上の誤り、または、自己修理、分解、調整、改造等による故障及び損傷
 - (ロ) お買上げ後の輸送、移動、落下等による故障及び損傷
 - (ハ) 火災、地震、水害、落雷、その他の天災地変、公害、塩害、異常電圧、水掛り等による故障及び損傷
 - (ニ) 消耗または摩耗した部品、付属品の交換
 - (ホ) 本書のご提示がない場合
 - (ヘ) 本書にお買上げ年月日、お客様名、販売店名の記入がない場合、あるいは文字を書きかえられた場合(但し、販売店シールや領収書でも未記入項目の代用となります)

- (ト) 本品本来の用途以外に使用された場合の故障及び損傷
 - (チ) 一般家庭用以外(例:業務用、または業務用に準ずる使用方法)で使用された場合の故障及び損傷
3. ご贈答、ご転居等で本保証書に記入のお買上げ販売店に修理をご依頼にならない場合は、弊社修理ご相談センターにお問い合わせください。
 4. 本書は日本国内においてのみ有効です。
This warranty is valid only in Japan.
 5. 本書は再発行いたしませんので紛失しないように大切に保管してください。

修理メモ

7 使用上のご注意

●ご購入いただいた状態は充電が不十分です。晴天の日に2~5日間充電した後にご使用ください。

※ソーラーパネルに直射日光が長時間当たる場所を選び充電してください。
満充電までの時間は季節・日照時間・天候により異なります。

症状	確認	対応
ライトが点灯しない	①十分充電されていますか?	十分に直射日光が当たる場所で充電してください。
	②雨や曇りの日が続いていませんか?	晴天時に直射日光に当てて充電してください。
	③設置場所が日陰などになっていませんか?	十分に直射日光が当たる場所で充電してください。
	④ソーラーパネルが汚れていませんか?	ソーラーパネルの汚れを布等で拭き取ってください。
	⑤周囲に外灯や車のライト等、光源がありませんか?	暗くなくても明るい場所ですとセンサーが反応せず点灯しない場合がございます。
	⑥使用温度範囲を超えた日が続いていませんか?	極度の低温環境では充電能力が低下する場合がございます。十分に直射日光が当たる場所で充電してください。
ライトが点滅する	十分充電されていますか?	晴天時に2~5日間充電をしてください。
明るいのに点灯する	センサーレンズが汚れていませんか?	布等で汚れをきれいに拭き取ってください。

8 仕様

型番	LS-B150JW-SD2	LS-B400JW-SD2	LS-B600JW-SD2	LS-B800JW-SD2
品番	06-5181	06-5182	06-5183	06-5184
使用電源	リチウムイオン充電電池 3.7V 500mAh (交換はできません)	リチウムイオン充電電池 3.7V 1200mAh (交換はできません)	リチウムイオン充電電池 3.7V 1500mAh (交換はできません)	リチウムイオン充電電池 3.7V 2000mAh (交換はできません)
光源	LED×20灯(交換不可)/昼光色	LED×18灯(交換不可)/昼光色	LED×28灯(交換不可)/昼光色	LED×48灯(交換不可)/昼光色
全光束	150lm	400lm	600lm	800lm
点灯保持時間	約10秒	約10秒	約10秒	約10秒
点灯時間 (満充電時)	通常モード:約13日 1日のうち10時間ほかに点灯し、10回人感センサーが作動した場合	通常モード:約15日 1日のうち10時間ほかに点灯し、10回人感センサーが作動した場合	通常モード:約14日 1日のうち10時間ほかに点灯し、10回人感センサーが作動した場合	通常モード:約15日 1日のうち10時間ほかに点灯し、10回人感センサーが作動した場合
	省エネモード:約32日 1日10回人感センサーが作動した場合(ほかに点灯なし)	省エネモード:約30日 1日10回人感センサーが作動した場合(ほかに点灯なし)	省エネモード:約29日 1日10回人感センサーが作動した場合(ほかに点灯なし)	省エネモード:約26日 1日10回人感センサーが作動した場合(ほかに点灯なし)
センサー検知範囲	約6m 左右 約90° 上下約90°			
防じん防水性能	IP65 ※IP65:防じんなどに対して「耐じん形(6)」、水に対して「噴流(5)」への保護がなされていることを示します。(JIS C 0920準拠)			
使用温度範囲	-20℃ ~ 40℃			
外形寸法	(約)幅100×高さ85×奥行36mm	(約)幅130×高さ90×奥行40mm	(約)幅160×高さ90×奥行44mm	(約)幅300×高さ100×奥行50mm
質量	約98g	約147g	約178g	約352g
電源スイッチ切替	通常モード→省エネモード→OFF 通常モード:周囲が暗くなるとLEDがほかに点灯し、動きを検知するとLEDが約10秒しっかり点灯します。 省エネモード:周囲が暗くなくてもLEDがほかに点灯せず、動きを検知した時だけLEDがしっかり点灯します。			
付属品	保証書付取扱説明書			