

【屋内専用(屋外使用禁止)】

- このたびは当商品をお買い上げいただき、誠にありがとうございました。
- この取扱説明書をよくお読みになり、正しくお使いください。
- ご使用前に「安全上のご注意」を必ずお読みください。
- 別紙の「保証書」は「お買い上げ日・販売店名」などの記入を確かめ、取扱説明書とともに大切に保管してください。

安全上のご注意 (施工時) ※必ずお守りください

⊘ してはいけない「禁止」の内容です。 ⚠ 必ず実行していただく「強制」の内容です。

施工時 **工事店様へ** 施工前には、この説明書をよくご覧のうえ、正しく施工してください。この説明書は必ずお客様にお渡しください。

警告 死亡または重傷を負う可能性が想定される内容

- ⚠ 器具の施工は、取扱説明書に従い確実に行う。施工に不備があると火災・感電・落下によるけがの原因になります。
- ⚠ 電源線は接続端子台の差し込み穴の奥まで確実に差し込む。差し込みが不完全な場合、火災・感電のおそれがあります。
- ⚠ 器具を使用する前に、定格電圧と電源電圧は必ず確認する。表示された定格電圧の許容範囲(定格±6%)・周波数以外で使用しない。火災・感電の原因になります。
- ⊘ 器具やランプを改造・分解しない。部品交換をしない。火災・感電・落下によるけがの原因になります。
- ⊘ 周囲温度は5〜35℃以外では使用しない。短寿命・火災・感電の原因になります。

注意 傷害を負う可能性が想定される内容および物的損害の発生が想定される内容

- ⊘ 器具を密閉した空間で使用しない。また、温度が高くなるもの上部に設置しない。火災・故障の原因になります。
- ⊘ ライトコントローラなどの調光器と併用しない。火災の原因になります。調光器の取り外しには資格が必要です。工事店・電器店に依頼してください。
- ⊘ 器具を直射日光の当たる場所、湿気の多い場所、振動の強い場所、雨のかかる場所、風の強い場所、腐食のおそれがある場所では使用しない。火災・感電・落下の原因になります。
- ⊘ ランプが破損した状態で使用しない。落下・火災・感電の原因になります。
- ⊘ 器具周辺に腐食性ガス(硫黄成分含む)が発生する場所では使用しない。変色・絶縁不良・落下または光学性能に影響を与える原因になります。
- ⊘ 浴室などの湿気の多い場所や屋外で使用しない。火災・感電の原因となることがあります。
- ⚠ 器具の取り付け・取り外しは手袋などの保護具を使用する。けがの原因になります。
- ⚠ 電源線の器具間送り配線は、天井裏に電源線を戻して配線することを推奨します。感電・火災の原因になります。
- ⚠ アース工事は電気設備の技術基準に従い行う。アース工事が不完全な場合、感電・火災の原因となります。
- ⚠ 電源線を器具に接続する場合、接続端子台の極性表示に従い、取り付ける。従わない場合、感電・発火・故障などの原因になります。接地極のない電源に接続する場合、電源のスイッチは両切りスイッチをおすすめします。
- ⚠ 電源方式により騒音(うなり)が大きくなる場合がありますので、以下の配線を行う。
 - ・三相電源を使用する場合は、必ず接地側を器具の端子台のN側に接続してください。
 - ・電源と器具間に片切りスイッチを設置する場合は、必ず非接地側(充電側)に取り付けてください。

施工前のご確認事項

- 器具の質量に十分耐えられるように、取り付け部の強度を確保してください。
- 取り付け面がクロス貼りの場合は、接着面が十分に乾燥してから取り付けてください。変色やサビの原因になります。
- 壁スイッチを設けることをおすすめします。壁スイッチを設けると、使用しないときやお手入れの際に電源を切ることができます。
- コンクリートなどの特殊な場所に取り付ける場合、用途にあったネジをお使いください。

取り付け面について

⊘ 下記のような場所には取り付けない。落下によるけがの原因になります。

- ・補強のない薄い場所(ベニヤ板、石膏ボードなど)
- ・不安定な場所
- ・壁面

⊘ 使用後のネジ穴には取り付けない。落下によるけがの原因になります。

壁スイッチについて

⚠ 必ず実施 調光機能が付いた壁スイッチの場合は、一般の入/切用スイッチに交換する。火災のおそれがあります。

※調光器の取り外しが必要になります。

基本特性 (周囲温度 25℃時)

型番	電源電圧	1800lmタイプ		型番	電源電圧	3300lmタイプ	
		入力電流 (A)	消費電力 (W)			入力電流 (A)	消費電力 (W)
LT-BS2200V20N-D	100V	0.132	12.8	LT-BS2300V20N-D	100V	0.253	24.4
	200V	0.083	13.1		200V	0.134	24.4
	242V	0.078	13.3		242V	0.121	24.6

□周波数：50/60Hz

仕様

型番	品番	光源色	全光束 (ルーメン)	固有エネルギー消費効率	外形寸法 (幅×高さ×奥行)	本体質量
LT-BS2200V20N-D	06-5143	昼光色	1800 lm	135.3lm/W	(約)632×59×200mm	1270g
LT-BS2300V20N-D	06-5144		3300 lm	134.1lm/W		

取付ピッチ	M10ボルト：450mm	ネジ：550mm
-------	--------------	----------

安全上のご注意 (ご使用時) ※必ずお守りください

⊘ してはいけない「禁止」の内容です。 ⚠ 必ず実行していただく「強制」の内容です。

ご使用時 **お客様へ** 器具の施工の際、電気工事は工事店・電器店へ依頼してください。施工には電気工事士の資格が必要です。

警告 死亡または重傷を負う可能性が想定される内容

- ⊘ 器具やランプを布や紙などで覆って使用しない。火災の原因になります。
- ⊘ 器具やランプを改造・分解しない。部品交換をしない。火災・感電・落下によるけがの原因になります。
- ⚠ ランプが破損した状態、あるいは煙が出たり、異臭がするなどの異常を感じた場合、速やかに電源を切る。放置すると火災・落下によるけがの原因になります。販売店または弊社お客様相談室にご相談ください。
- ⚠ ランプは樹脂製のため、取り扱いに注意する。破損によるけがの原因になります。

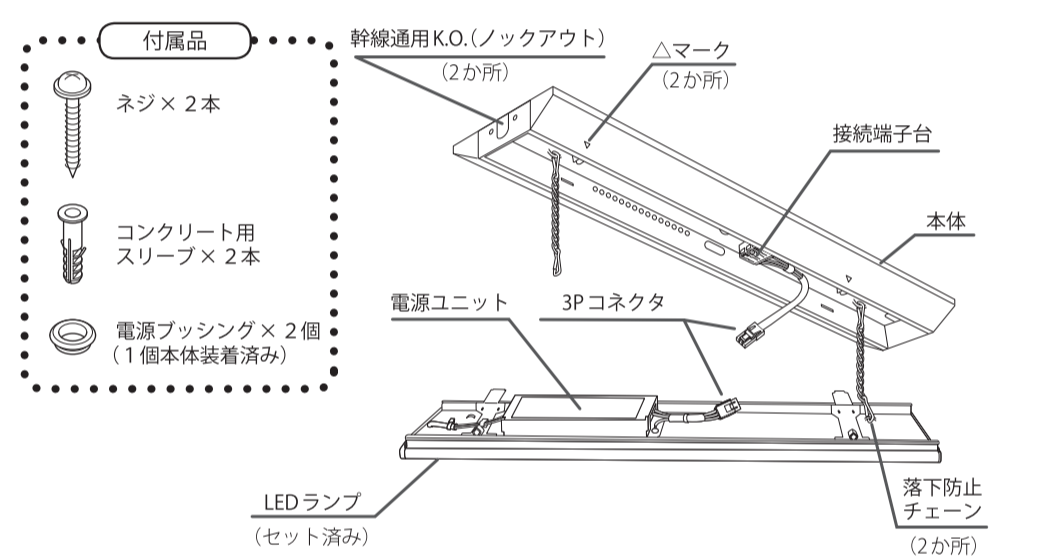
注意 傷害を負う可能性が想定される内容および物的損害の発生が想定される内容

- ⊘ 器具やランプは点灯中や消灯直後は高温のため、触らない。やけどの原因になります。
- ⊘ 器具を直射日光の当たる場所、湿気の多い場所、振動の強い場所、雨のかかる場所、風の強い場所、腐食のおそれがある場所では使用しない。火災・感電・落下の原因になります。
- ⊘ 器具の下にストーブなどの高温になるものを置かない。火災・故障の原因になります。
- ⊘ 周囲温度は5〜35℃以外では使用しない。短寿命・火災・感電の原因になります。
- ⚠ 器具やランプの取り外しは販売店・工事店に依頼する。感電の原因になります。
- ⚠ お手入れの際は電源を切る。通電状態で行うと感電の原因になります。
- ⊘ 点灯中のLEDランプを直射しない。目に悪影響を及ぼすおそれがあります。
- ⊘ 器具のすき間や放熱穴などに金属類を差し込まない。感電・故障の原因になります。

使用上のご注意

- 壁紙や天井クロスの素材によっては、照明器具の熱で変色・変質することがあります。
- 照明器具には寿命があります。設置して8〜10年経つと、外観に異常がなくても内部の劣化が進行しています。点検・交換をおすすめします(周囲温度30℃、1日10時間点灯、年間3,000時間点灯の場合)
- 周囲の温度が高い場合または、点灯時間が長い場合は寿命が短くなります。
- 1年に1回は「お手入れ」の内容にて自主点検をおこなってください。
- ラジオ・テレビ・ワイヤレス方式の機器は照明器具から離してご使用ください。雑音が入ったり正常に動作しない場合があります。
- LED素子にはバラツキがあるため、同一品番でも商品ごとに光色、明るさが異なる場合があります。予めご了承ください。
- 点灯直後・消灯直後にプラスチックの伸縮によるきしみ音が発生する場合がありますが、故障や異常ではありません。
- 虫の飛来が多い場所で使用される場合、LEDランプに虫が侵入するおそれがあります。
- LEDランプが点灯しない場合は、電源を切り、販売店・工事店・弊社お客様相談室にご相談ください。

各部の名称 ※施工する前に付属部品をご確認ください



※この器具は本体にLEDランプがセットされています。
 ※この取扱説明書は同シリーズのLED器具と共通になっておりますので、お求めの器具と姿目が違っている場合があります。

お手入れ

注意 器具のお手入れの際は、安全のため必ず電源を切った状態でおこなってください。通電したまま行うと感電事故の原因になります。

- 明るく安全に使用していただくために1年に1回程度の清掃・点検をしてください。
- 消灯直後は器具が熱いので、素手で触らないでください。やけどの原因になります。
- 器具の汚れは乾いた柔らかい布か、薄めた中性洗剤を浸透させた柔らかい布をよく絞ってから拭き取ってください。
- シンナーやベンジンなどの揮発性のもので拭いたり、殺虫剤をかけたりしないでください。
- 薄めた中性洗剤を使用した場合は、洗剤が残らないように、よく拭き取ってください。変質・故障の原因になります。
- 1年に1回は下記項目にて自主点検をおこなってください。また、3年に1回は専門家による詳細な点検を受けてください。保守・点検せずに長時間使い続けると、まれに発煙、発火、感電などに至る場合があります。

下記項目にあてはまる場合は危険な状態になっていることがあります。事故防止のため新しい照明器具に取り替えるか、継続的に点検をおこなってください。

- LEDランプのちらつきが大きく感じられるようになってきた
- ランプを交換しても点灯までに時間が長くなる
- 本体の汚れが掃除をしてもとれない。または変色している
- 器具内の電線に硬化、やせがある
- 塗装面にふくれ、ひび割れがある。またはさびが出ている

※上記点検項目以外でも不具合があれば、弊社修理ご相談センターにご相談ください。

- 保証書(別紙)**
 ○保証書は「お買い上げ日と販売店名」の記入をお確かめのうえ、販売店からお受け取りください。
 ○保証書をよくお読みになり大切に保管してください。
- 保証期間**
 保証期間は、商品お買い上げ日より1年間です。ただし、LEDランプは3年間です。
- 修理を依頼されるとき**
 ◆保証期間中の修理
 保証書の規定により無料修理します。商品に保証書を添えてお買い上げの販売店または弊社修理ご相談センターまでお申し出ください。
 ◆保証期間がすぎている修理
 修理により使用できる製品は、お客様のご要望により有料修理をさせていただきます。お買い上げの販売店または弊社修理ご相談センターにご相談ください。
- アフターサービスについてご不明の場合**
 弊社修理ご相談センターにお問い合わせください。

OHM 株式会社 オーム電機
 〒342-8502 埼玉県吉川市旭3-8
 https://www.ohm-electric.co.jp

修理に関するご相談は 修理ご相談センターへ
 ●国産品保証 048-992-3970 平日9:00~17:00 受付
 ●海外・IP・公衆電話からは 0120-963-006 048-992-2735
 ●修理・IP・公衆電話からは 平日9:00~17:00 受付
 ●土日曜・日曜・祝日及び年末年始は休みます

製品に関するお問い合わせは お客様相談室へ
 ●国産品保証 0120-963-006 048-992-2735
 ●海外・IP・公衆電話からは 平日9:00~17:00 受付
 ●土日曜・日曜・祝日及び年末年始は休みます

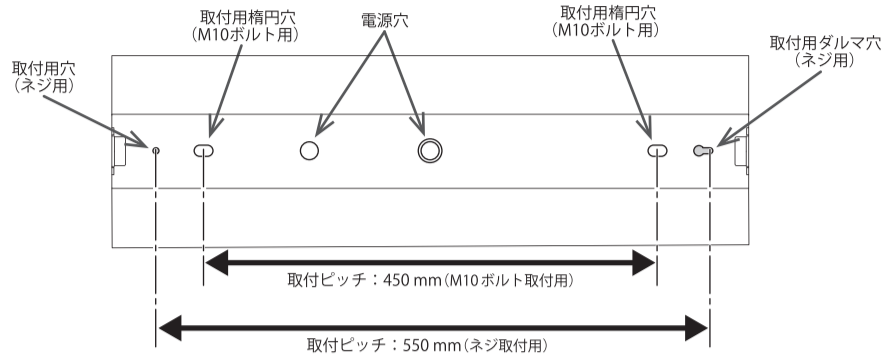
器具の取り付け ※安全のため、電源を切ってからおこなってください

注意 器具の取り付け、取り外しは必ず工事店・電器店に依頼してください。

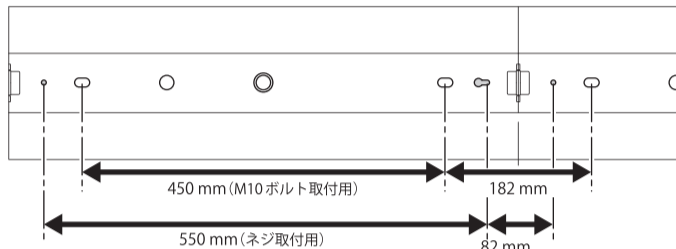
取り付け前に確認

- 器具質量に十分に耐えるよう、ネジ取付部(ネジの掛かり代)または、取付ボルトの強度を確保する。
- ネジは付属のものを使用するか、市販の丸木ネジの呼び径 4.1 を使用する。
 - 取付ボルトはM10を使用し、ワッシャーを必ず入れる。(ボルト、ワッシャーは別途購入)

取付寸法図 (背面図)



《連結時》



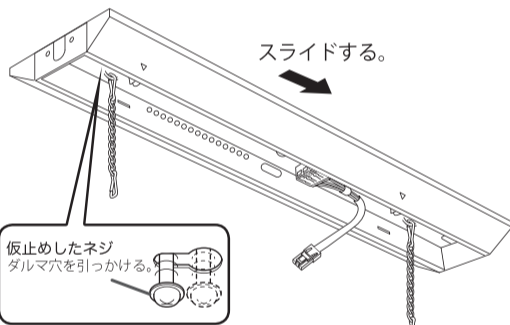
1. 本体を取付場所に取り付ける。

(取付場所については「施工前のご確認事項」を参考にしてください)

注意 電源ブッシングが付いていない電源穴を使用する場合は、必ず電源ブッシングを付け替えてください。
内部配線を傷つけないように取り付けてください。
器具内線をワッシャーやナットで挟み込まないように確認してください。
不備があると器具の落下・感電の原因となります。

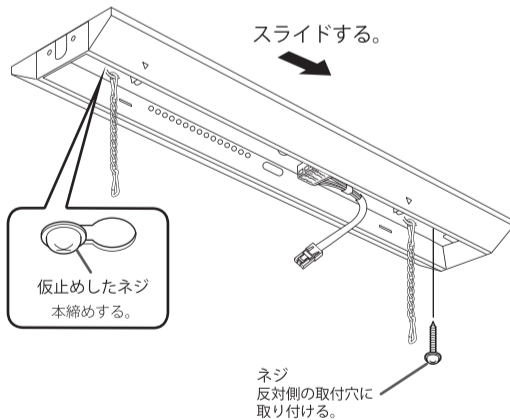
《本体をネジで取り付ける場合》

- ※ネジの取付ピッチは「取付寸法図」を参照してください。
- (1) ダルマ穴側を固定するネジ(付属品)を取付場所に仮止めする。
 - (2) 電源線、アース線を本体の電源穴から引き込む。
 - (3) 仮止めたネジにダルマ穴を引っ掛け、本体をスライドする。



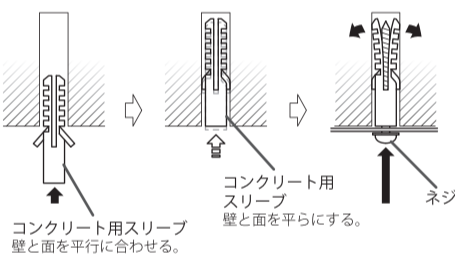
- (4) 反対側のネジ取付用穴をネジ(付属品)で固定する。
- (5) ダルマ穴の仮止めたネジを締め付ける。

警告 本体を確実に取り付けます。
取り付けが不完全な場合、落下によるけがの原因となります。



《コンクリート壁に取り付ける場合》

- (1) 振動電気ドリルなどで6 mmの穴を開ける。
- (2) 付属のコンクリート用スリーブを差し込み、金づちなどで軽く叩き、壁とスリーブの面を平らにする。
- (3) 付属の2本のネジで本体を取り付ける。



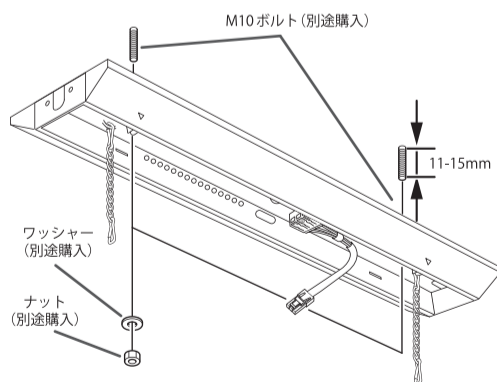
《本体をM10ボルトで取り付ける場合》

- ※取付用ボルトなどを別途購入してください。
※取付用ボルトの取付ピッチは「取付寸法図」を参照してください。
※必ずワッシャーを入れてください。

注意 ボルトの出代は11-15mmにする。

- (1) 電源線、アース線を本体の電源穴から引き込む。
- (2) 取付場所に両側のボルトをしっかり取り付ける。

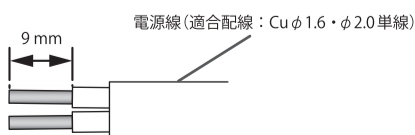
警告 本体を確実に取り付けます。
取り付けが不完全な場合、落下によるけがの原因となります。



2. 電源線、アース線を接続する。

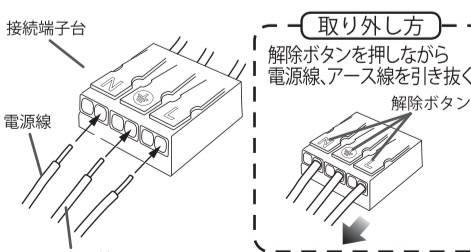
注意 電源線を器具に接続する場合、接続端子台の極性表示に従い、取り付けてください。従わない場合、感電、発火、故障などの原因となります。
この器具の取り付けにはD種(第3種)接地工事が必要です。
この器具は器具内送り配線が可能です。送り配線される場合は、器具同梱の電源ブッシングなどでエンド部通線箇所の保護をおこなってください。

- (1) 電源線、アース線の被覆を剥く。



- (2) 電源線、アース線を接続端子台の極性表示に従い、図のように確実に差し込む。

警告 電源線、アース線を確実に差し込む。
感電・火災の原因となります。



- (3) 余分な電源線、アース線を電源穴に押し込むか、電源線を器具本体に押し付けて配線する。

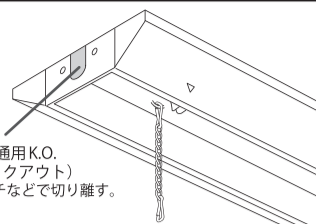
本体連結時の取り付け

注意 電源線を器具に接続する場合、接続端子台の極性表示に従い、取り付けてください。従わない場合、感電、発火、故障などの原因となります。
この器具の取り付けにはD種(第3種)接地工事が必要です。
送り配線される場合は、器具同梱の電源ブッシングなどでエンド部通線箇所の保護をおこなってください。

1. 幹線通用K.O.(ノックアウト)をペンチで切り離す。
2. 接続端子台の極性に従い、送り配線する。

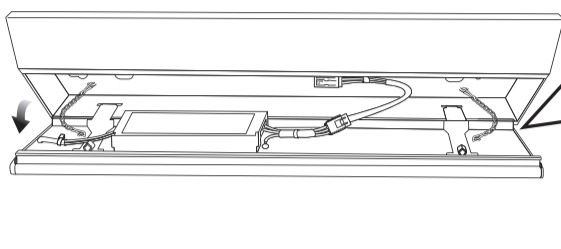
- (1) 接続端子台の送り容量を本体の接続端子台側の定格シールで参照のうえ、配線する。
※容量を超えると発熱、火災の原因となります。

幹線通用K.O.
(ノックアウト)
ペンチなどで切り離す。

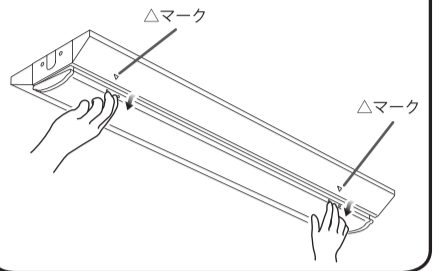


LEDランプの取り外し (交換時)

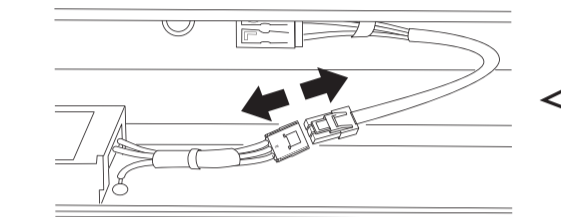
1. 本体から、LEDランプを片方取り外す。



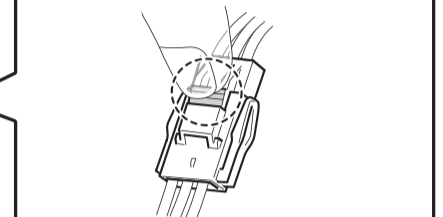
△マーク部に指を掛けLEDランプを取り外す。



2. 3Pコネクタを取り外す。

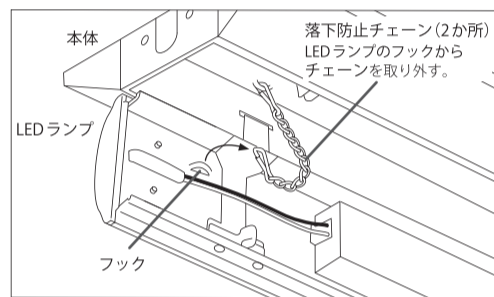


○部を押しながら3Pコネクタを取り外す。

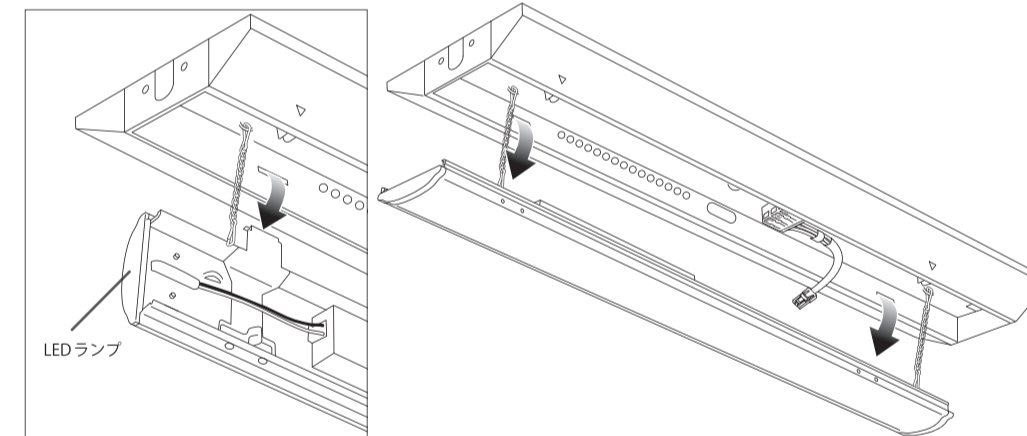


3. 落下防止チェーンを取り外す。

注意 本体取り付け状態からLEDランプを取り外す場合は、LEDランプを落とさないように注意してください。
落下によるけがの原因となります。

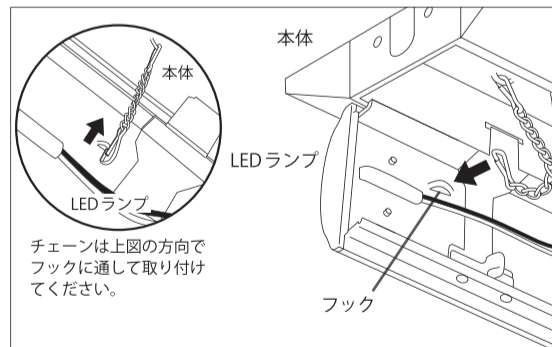
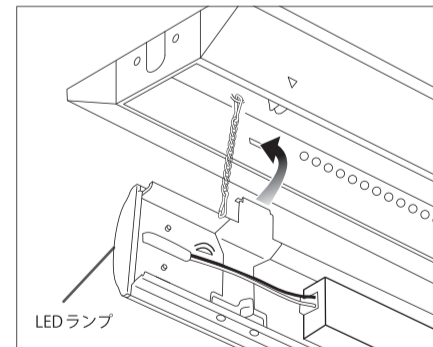


4. LEDランプを完全に取り外す。

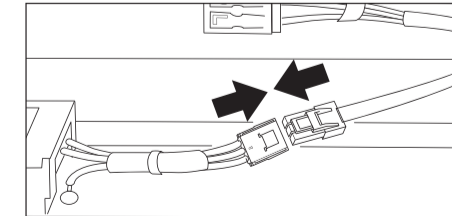


LEDランプの取り付け

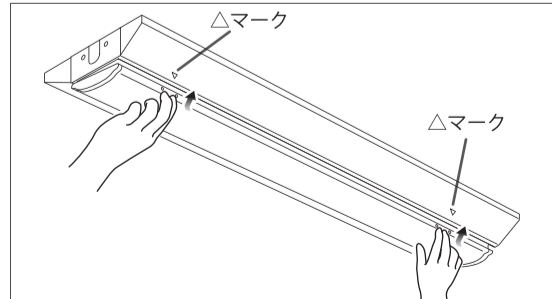
1. LEDランプを片方取り付ける。
2. 落下防止チェーンを取り付ける。



3. 3Pコネクタを取り付ける。



4. 本体にLEDランプを固定する。



注意 取り付けるときは、落下防止チェーンを挟み込まないように注意してください。
取り付けるときは、コネクタなどのケーブルを挟み込まないように注意してください。
不備があると断線・感電の原因となります。

使い方

壁スイッチを押して操作します。