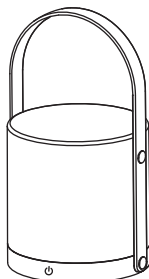


# 充電式 LED木目調ランプ

ご購入いただき、まことにありがとうございます。  
ご使用前には必ずこの取扱説明書を最後までお読みになり、  
正しくご使用ください。この保証書付取扱説明書は、いつでも  
見ることのできる所に保管してください。



## 保証書付 取扱説明書

ご使用前に必ずお読みください。

型番：TT-Y102K/ 品番：06-5083

### 安全上のご注意 必ずお守りください。

製品および取扱説明書には、重要な内容の記載があります。それは、お使いになる方や他の方への危害と財産への損害を未然に防ぎ、安全に正しくお使いいただくためです。次の内容(表示・図記号)をよく理解してから本文をお読みいただき、記載事項を必ずお守りください。

■表示内容を無視して誤った使い方をしたときに生じる  
危害や損害の程度を次の表示で区分し、説明しています。

■お守りいただく内容の種類を、次の図記号で区分し、説明して  
います。(下記は図記号の一部です)

	<b>警告</b> 「死亡または重傷を負う可能性が想定される」内容です。		<b>禁止</b> してはいけない内容です。
	<b>注意</b> 「傷害を負う可能性または物的損害が発生する可能性が想定される」内容です。		<b>指示</b> 必ず実行していただく内容です。

### 警告

禁止  分解禁止  ぬれ手禁止	<ul style="list-style-type: none"> <li>●充電用コードを破損するようなことはしない。故障や火災の原因になります。(傷付けたり、加工したり、熱器具に近づけたり、無理に曲げたり、ねじったり、引っ張ったり、重い物をのせたり、束ねたりしない。)</li> <li>●布や紙、ビニール袋類、燃えやすいものを本体の上にかぶせない。火災のおそれがあります。</li> <li>●不安定な場所や、燃えやすいものの近くでは使用しない。落下して、火災・けがのおそれがあります。</li> <li>●絶対に分解したり、改造したりしない。火災や感電、故障の原因になります。</li> <li>●ぬれた手でUSB充電用コードを抜き差ししない。感電の原因になります。</li> </ul>	禁止  指示 充電用コードを抜く	<ul style="list-style-type: none"> <li>●充電口のほこりなどは定期的に取り除く。充電口にほこりがたまると、湿気などで火災の原因になります。</li> <li>●充電用コードは根元まで確実に差し込む。差し込みが不完全だと、感電や発熱による火災の原因になります。傷んだUSB充電用コードは使用しないでください。</li> <li>●充電用コードを抜くときは、必ずUSBプラグを持って抜く。USB充電用コードを引っ張るとコードが破損し、火災・感電のおそれがあります。</li> <li>●異常を感じた場合はすぐに充電用コードを抜く。本体が破損した・煙が出ている・異臭がする・異常に熱いなどの異常状態のまま使用すると、火災・感電の原因になります。すぐにUSB充電用コードを抜いてください。</li> <li>●照明器具には耐用年限があります。交換の目安は6～8年が目安です。</li> <li>●清掃・点検をせずに長期間使用した場合、まれに発煙、発火、感電のおそれがあります。</li> </ul>
-----------------------------	---	---------------------------	--

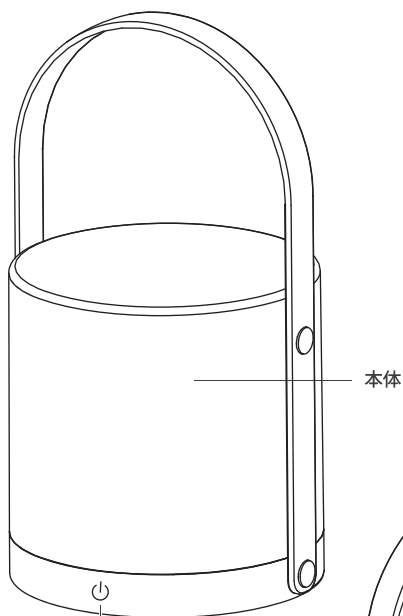
### 注意

禁止  水ぬれ禁止	<ul style="list-style-type: none"> <li>●点灯時は発光部を直視しない。目に悪影響を及ぼすおそれがあります。</li> <li>●温度の高くなるものを器具の近くに置かない。火災の原因になることがあります。</li> <li>●湿気やホコリ、油煙の多い場所では使用しない。火災・感電の原因になることがあります。</li> <li>●可動部分の範囲を超えて無理に動かさない。器具破損の原因になります。</li> <li>●浴槽などの湿気の高い場所や屋外で使用しない。火災・感電の原因になることがあります。</li> </ul>	必ず守る	<ul style="list-style-type: none"> <li>●お手入れの際はUSB充電用コードを抜く。通電状態で行うと感電の原因になることがあります。</li> <li>●長期間使用しないときは、USB充電用コードを抜く。旅行等で長期間使用しないときは、安全のためUSB充電用コードを抜いてください。</li> <li>●定期的に清掃及び点検が必要。明るく安全に使用するために実施してください。</li> </ul>
-----------------	---	------	---

# 各部の名称

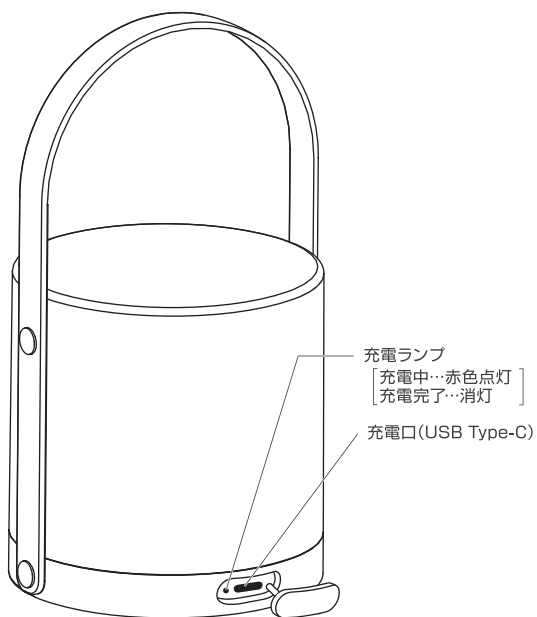
## 本体

〈本体正面〉



タッチ3段階調光式  
ON/OFFスイッチ

〈本体背面〉



充電ランプ  
[充電中…赤色点灯]  
[充電完了…消灯]  
充電口(USB Type-C)

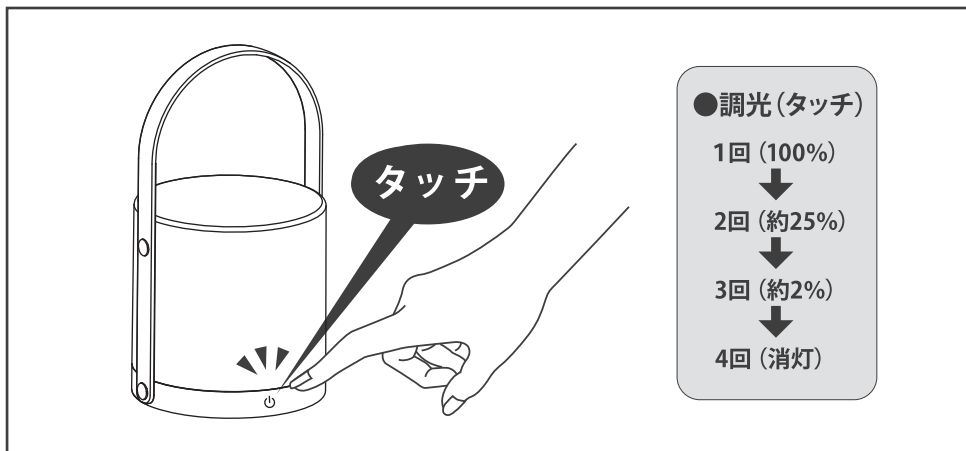
## ■充電方法

専用USB Type-C充電用コード(付属)を本体の充電口(USB Type-C)とACアダプタ(別売)に接続します。



## ご使用方法

### ■ライトのご使用方法



- ① 本製品を安定した場所に設置します。
- ② スイッチをタッチするとライトが点灯します。
- ③ スイッチをタッチすることで調光できます。(100%～約25%～約2%)
- ④ 長期間使用しない場合は、安全のためにUSB Type-C充電用コードを抜いてください。

### ⚠ 使用上のご注意

- 本製品は机・テーブル等ある程度の面積があり、傾きがなく平らな面に設置してください。  
(落下等のおそれがないように、設置面積を必ず確保してください。)
- 本製品をテレビやラジオの近くで使用すると、雑音が入る場合があります。その時は少し離して使用してください。
- 本製品は室内専用です。屋外でご使用になると、さび、故障、感電事故等の原因になります。
- 本製品は電子製品です。落としたり、衝撃を加えたり、水をかけたりしないでください。火災や感電事故の原因になります。
- ペット(犬、猫等)のいる部屋では使用しないでください。ぶつかっただけ、落下や破損によりケガをするおそれがあります。
- 器具の隙間等に金属類(ヘアピン、はりがね等)を差し込まないでください。感電事故、故障の原因になります。

(キリトリ線)

### 無料修理規定

1. 取扱説明書、本体貼付ラベルなどの注意書に従った使用状態で、保証期間内に故障した場合のみ無料修理いたします。
2. 保証期間内でも次の場合には有料修理となります。  
(イ) 使用上の誤り、または、自己修理、分解、調整、改造などによる故障及び損傷  
(ロ) お買い上げ後の輸送、移動、落下などによる故障及び損傷  
(ハ) 火災、地震、水害、落雷、その他の天災地変、公害、塩害、異常電圧、水掛りなどによる故障及び損傷  
(ニ) 消耗または摩耗した部品、付属品の交換  
(ホ) 本書のご提示がない場合  
(ヘ) 本書にお買い上げ年月日、お客様名、販売店名の記入がない場合、あるいは文字を書きかえられた場合  
(但し、販売店シールや領収書でも未記入項目の代用となります)  
(ト) 本品本来の用途以外に使用された場合の故障及び損傷  
(チ) 一般家庭用以外(例:業務用、または業務用に準ずる使用方法)で使用された場合の故障及び損傷
3. ご贈答、ご転居などで本保証書に記入のお買い上げ販売店に修理をご依頼になれない場合は、弊社修理ご相談センターにお問い合わせください。
4. 本書は日本国内においてのみ有効です。This warranty is valid only in Japan.
5. 本書は再発行いたしませんので紛失しないよう大切に保管してください。

## ⚠️ 長期間使用する場合の安全に関するご注意

- 照明器具には耐用年数があります。
- 設置して6～8年経つと、外観に異常がなくても内部の劣化が進行しています。点検・交換をおすすめします。
- 次に示す条件より周囲温度が高い場合、または点灯時間が長い場合は、寿命が短くなります。  
使用条件: 周囲温度25℃、1日10時間点灯、年間3000時間点灯
- 点検せずに長期間使い続けると、まれに、発煙、発火、感電などに至るおそれがあります。
- リチウム電池には寿命があります。(交換不可)
- 1年に1回は自主点検をしてください。

## お手入れ時のご注意

- USB充電用コードを差したまま作業すると、やけどや感電事故の原因になります。器具を掃除するときは、必ずUSB充電用コードをコンセントから抜いてください。
- 水洗いはしないでください。感電・漏電のおそれがあります。また、故障の原因になります。
- シンナー、ベンジンなど揮発性のもので拭いたり、殺虫剤などをかけたりしないでください。変色・変形、または破損の原因になります。

## 仕様

型番	TT-Y102K
品番	06-5083
使用光源	チップ型LED(交換不可)
定格入力	DC 5V/1A (USB Type-C給電) (ACアダプター 別売)
使用電池	リチウムイオン電池(内蔵) 3.2V 2000mAh(交換不可)
充電時間	約7時間※1
点灯時間	約6時間(100%点灯時)、約18時間(約25%点灯時)、約140時間(約2%点灯時)※2
全光束	約140ルーメン(100%点灯時)、約200ルーメン(USB Type-C充電用コード使用時/100%点灯時)
消費電力	3.5W (USB-Type-C充電用コード使用時/100%点灯時)
スイッチ	タッチ3段階調光式ON/OFFスイッチ
調光	100% - 約25% - 約2% - OFF
色温度	電球色(約3000K)
使用場所	屋内用
本体寸法	(約) 高さ203mm×幅115mm×奥行115mm
質量	約230g
付属品	USB Type-C充電用コード、保証書付取扱説明書

※1 周囲温度25℃時(周囲温度・使用時間など使用条件により異なります。)

※2 点灯時間はフル充電状態・周囲温度25℃時の初期値になります。(ご使用を重ねていくにつれ、点灯時間が短くなる可能性があります。)

(キリリ線)

## 保証書(持込修理)

品名	充電式LED木目調ランプ			★お買上げ日	年	月	日
型番	TT-Y102K	品番	06-5083	保証期間: 本体1年間(お買上げ日から)			
お客様	★お名前			様			
	★ご住所 〒			—			
修理メモ							
販売店	★住所 店名 電話			(印)			

※この保証書は、本書に明示した期間、条件のもとにおいて無料修理をお約束するものです。

※この保証書によって保証書を発行している者(保証責任者)、及びそれ以外の事業者に対するお客様の法律上の権利を制限するものではありません。

※保証期間経過後の修理についてご不明の場合は、お買い上げの販売店または弊社修理ご相談センターにお問い合わせください。

※お客様にご記入いただいた保証書の内容は、保証期間内のサービス活動及びその後の安全点検活動のために記載内容を利用させていただく場合がありますので、ご了承ください。

©OHM 株式会社 オーム電機  
〒342-8502 埼玉県吉川市旭3-8  
<https://www.ohm-electric.co.jp>

保証書に関するご相談は 弊社ご相談センターへ  
受付時間 平日 9:00~17:00  
048-992-3970 (受付)

製品に関するお問い合わせは お客様相談室へ  
受付時間 平日 9:00~17:00  
0120-963-006 048-992-2735

(注)★印欄に記入のない場合は無効となりますので、必ずご確認ください。