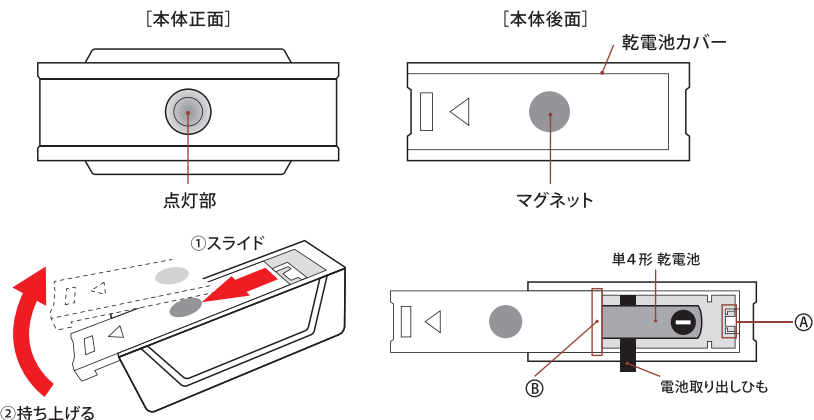


LED センサーライト

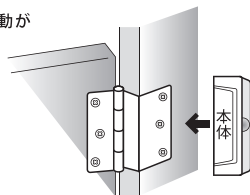
各部の名称と乾電池の入れ方



- ①上記の矢印の方向に乾電池カバーをスライドし、カバーを持ち上げて取り外します。
- ②単4形乾電池を⊕⊖の表示どおりに正しく入れます。
- ③乾電池カバーの端部(部)を(A)部にはめながらスライドして取り付けます。

取り付け方

蝶番を使用した扉など、振動が発生する場所に
取り付けてください。



ポイント

取り付ける向き・角度により感知する感度が変化します。感度が悪いときには、向きを変えて確認してください。

■ 使用上のご注意

- 乾電池の容量が少なくなると正常に作動しない場合があります。
- 本品は屋内用ですので直射日光や雨が当たる場所、湿気の多い場所で使用しないでください。故障の原因になります。
- 設置する場所や方向によって、振動感知性能が落ちたり、誤作動する場合があります。
- わずかな振動を感知するため、人の歩行や車両の通行などに対しても反応して点灯する場合があります。
- 本品を分解したり、改造しないでください。感電や故障の原因になります。
- 本品に落下などの強い衝撃を与えないでください。故障の原因になります。

■ 乾電池を安全にお使いいただくために

- 乾電池は表示に従い⊕⊖の向きを正しくセットしてください。動作不良、液漏れ、電池発熱の原因になります。
- 使い切った乾電池は本体から取り出してください。
- 長期間ご使用にならないときは、乾電池を取りはずして保管してください。液漏れの原因になります。
- 定期的に本品が正常に点灯するかを点検してください。

■ 仕様

電源	単4形乾電池×1本(別売)	使用時間	約3ヶ月間(1日10回点灯した場合) ※新品未使用のアルカリ乾電池使用時
光源	LED(交換できません)	外形寸法(約)	幅66×高さ25×奥行27(mm)
光束(ルーメン)	約8ルーメン	質量(約)	23g(電池含まず)
点灯保持時間	約15秒		

●商品改良のため、仕様及び外観は予告なしに変更することがありますのでご了承ください。

OHM 株式会社 オーム電機
〒342-8502 埼玉県吉川市旭 3-8
http://www.ohm-electric.co.jp

電話受付 平日 9:00~17:00
※土曜・日曜・祝日及び年末年始は除きます

⚠️パッケージの開封時に透明カバーなどで手を傷付けないようにご注意ください。

お客様相談室
通話料無料
0120-963-006
携帯・IP・公衆電話からは
048-992-2735

型番 NIT-BV1D
品番 06-4121



4 971275 641211

MADE IN CHINA



OHM ELECTRIC INC.
NIT-BV1D

LED センサーライト わずかな振動を感知して自動で点灯

下駄箱の中に

シンク下の収納に

玄関に

※画像はイメージです。実際とは異なる場合があります。

振動
で光る



自動点灯
自動消灯

単4 1本
乾電池 使用

(電池別売)

すばやく設置可能
マグネット付!

※画像はイメージです。実際とは異なる場合があります。

Battery Powered Light

SENSOR LED