

充電LED多目的ライト専用 フレキシブル三脚

使い方いろいろ フレキシブル三脚



品番 06-3523

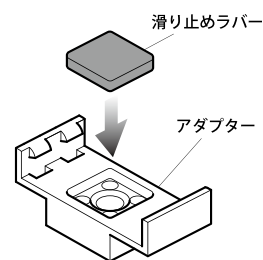
充電LED多目的ライト専用 フレキシブル三脚

型番：SL-RPFT-K

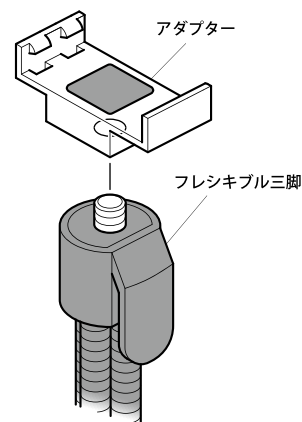
品番：06-3523

《組み立て方法》

- ①アダプターの凹部に滑り止めラバーを装着してください。
※滑り止めラバーがないと本体がアダプターにしっかり固定できません。

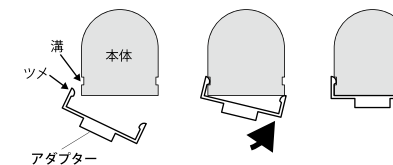


- ②アダプターのねじ穴にフレキシブル三脚のネジをしっかりと締めてください。



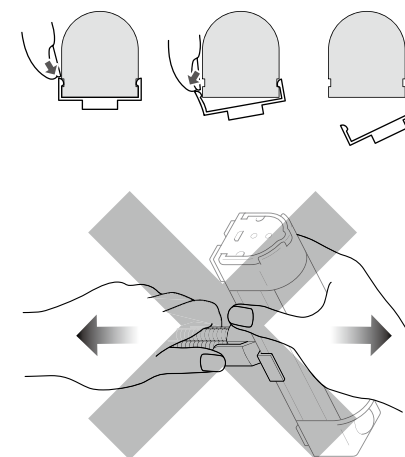
《充電LED多目的ライト本体への装着》

アダプターの片方のツメを本体横側の溝に掛け、もう片方を押し込んでください。



《充電LED多目的ライト本体からの取り外し》

アダプターを外す場合は、引っ張ったりせず、溝からツメを指先で押し開けてください。



©OHM 株式会社 オーム電機
〒342-8502 埼玉県吉川市旭3-8
<http://www.ohm-electric.co.jp>

製品に関するお問い合わせは お客様相談室へ
●通話料無料 ●携帯・IP・公衆電話からは
0120-963-006 048-992-2735
電話 平日9:00~17:00
受付 ※土曜・日曜・祝日及び年末年始は除きます



MADE IN CHINA