

お手入れの仕方 事前に必ずACアダプターをコンセントから抜いてください

- 本機の表面が汚れたら、柔らかい布でから拭きしてください。汚れがひどい場合は、水で布を濡らすか、中性洗剤を少し布につけて拭き、その後から拭きをしてください。絶対に水洗いはしないでください。
- シンナー、ベンゼンなど、揮発性の高い液剤や、クレンザーなどは使用しないでください。損傷や変色、変質の原因になります。

使用時のご注意

- 点灯時にセードの角度を調節する際は発光面を見ないでください。本製品は間接発光方式で目への負担を軽減しておりますが、視覚に悪い影響を及ぼすおそれがあります。
- 本製品をテレビやラジオの近くで使用すると、雑音が入る場合があります。そのときは少し離してお使いください。
- 本製品は屋内専用です。さび、故障、感電事故などの原因になりますので、屋外で保管したり、使用したりしないでください。
- 本機及びACアダプターは精密部品で構成されています。落としたり、衝撃を加えたり、水をかけたりしないでください。火災や感電事故の原因になります。
- ペット(犬、猫など)のいる部屋では使用しないでください。ぶつかった場合、落下や破損によりけがをするおそれがあります。
- 本機及びACアダプターの隙間に金属類(ヘアピン、針金など)を差し込まないでください。故障や感電事故の原因になります。
- 点灯時及び消灯直後はセードが熱くなっていますので、手で触れないでください。やけどをするおそれがあります。
- 本製品は日本国内専用です。

主な仕様

用途	学習・読書/仕事・精密作業	全光束	約1,200ルーメン
定格	DC24V 1A	照度	約2,500ルクス (高さ30cm 100%点灯時)
消費電力	23W(100%点灯時+USB最大出力時)		演色性
USB出力	USB Type-A Type-Cポート出力: 合計最大10W(5V 2A)	外形寸法	(約)幅350×高さ412×奥行241mm
使用光源	チップ型LED(交換不可)	質量	約1,010g
机上面照度	AA形(JIS C8112:2014)準拠	付属品	専用ACアダプター(コード長:約1.5m)、 保証書付取扱説明書
色温度	昼光色:約6,200K		

※LED素子には光色、明るさにバラツキがあるため、同じ形名でも、光色、明るさが異なる場合があります。
 ※仕様及び外観は予告なく変更することがあります。
 ※本書で使用している図版は実際の製品と一部異なる場合があります。

<切り取り線>

保証書(持込修理)

商品名	LEDデスクライト		★ご購入日:	年 月 日
型番	ODS-LDR3KW	品番	06-2159	保証期間: 本体1年間(ご購入の日から)
お客様	ふりがな			
	★お名前		様	
販売店	★ご住所 〒 -			
	★住所 店名 電話			
修理メモ				

※この保証書は、本書に明示した期間、条件のもとにおいて無料修理をお約束するものです。
 ※この保証書によって保証書を発行している者(保証責任者)、及びそれ以外の事業者に対するお客様の法律上の権利を制限するものではありません。
 ※保証期間経過後の修理についてご不明の場合は、ご購入の販売店または弊社修理ご相談センターにお問い合わせください。
 ※お客様にご記入いただいた保証書の内容は、保証期間内のサービス活動及びその後の安全点検活動のために記載内容を利用させていただく場合がありますので、ご了承ください。

OHM 株式会社 オーム電機
 〒342-8502 埼玉県吉川市旭3-8
<https://www.ohm-electric.co.jp>

製品に関するお問い合わせは **お客様相談室**へ
 ●通話料無料 ●携帯・IP・公衆電話からは
0120-963-006 048-992-2735
 電話受付 平日9:00~17:00 ※土曜・日曜・祝日及び年末年始は除きます

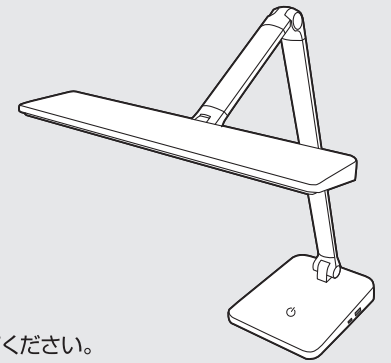
修理に関するご相談は **修理ご相談センター**へ
 電話受付 **048-992-3970** 平日9:00~17:00 ※土曜・日曜・祝日及び年末年始は除きます



LEDデスクライト

取扱説明書 保証書付 ODS-LDR3KW

このたびは弊社製品をお買い上げいただき、まことにありがとうございます。
 ご使用前にこの取扱説明書をお読みのうえ、正しく安全にお使いください。
 この取扱説明書は、ご使用時にいつでもお読みいただけるよう、大切に保管してください。



安全上のご注意 必ずお守りください

人への危害、財産への損害を未然に防ぐため、必ずお守りいただくことを説明しています。

誤った使いかたをしたときに生じる危害や損害の程度を区分して説明しています。

警告 「死亡したり、重傷を負うおそれがある内容」です。

注意 「傷害を負ったり、財産の損害が発生するおそれがある内容」です。

お守りいただく内容を、次の図記号で説明しています。下記は図記号の一例です。

禁止 「してはいけない内容」です。

指示 「実行しなければならない内容」です。

警告

禁止	<ul style="list-style-type: none"> ●ACアダプターを破損するようなことはしない。故障や火災の原因になります。傷つけたり、加工したり、熱器具に近づけたり、無理に曲げたり、ねじったり、引っ張ったり、重いものを載せたり、束ねたりしないでください。 ●コンセントの定格を超える使い方をしない。たこ足配線で定格を超えると、火災の原因になります。 ●布や紙、ビニール袋など燃えやすいものを本機に被せない。火災のおそれがあります。 ●不安定な場所や燃えやすいものの近くで使わない。落下して、火災・けがを負うおそれがあります。 ●電源プラグやACアダプターを抜くときは、コードを引っ張らない。コードを引っ張ると接合部の破損や断線により、火災・感電のおそれがあります。必ず電源プラグやACアダプター本体を持って抜いてください。 	<ul style="list-style-type: none"> ●異常を感じた場合はすぐにACアダプターを抜く。破損したり、煙が出ている、異臭がする、異常に熱いなど、異常状態のまま使用すると、火災・感電の原因になります。すぐにACアダプターをコンセントから抜いてください。また、そのまま使用せず、販売店または弊社お客様相談室にご連絡ください。
	<ul style="list-style-type: none"> ●ぬれた手でACアダプターを抜き差ししない。感電の原因になります。 	<ul style="list-style-type: none"> ●水のかかる場所で使用しない。火災・感電の原因になります。
	<ul style="list-style-type: none"> ●分解したり、改造したりしない。火災や感電、故障の原因になります。 	<ul style="list-style-type: none"> ●ACアダプターは根元まで確実に差し込む。感電や発熱による火災の原因になります。傷んだACアダプターやゆるんだコンセントは使わないでください。

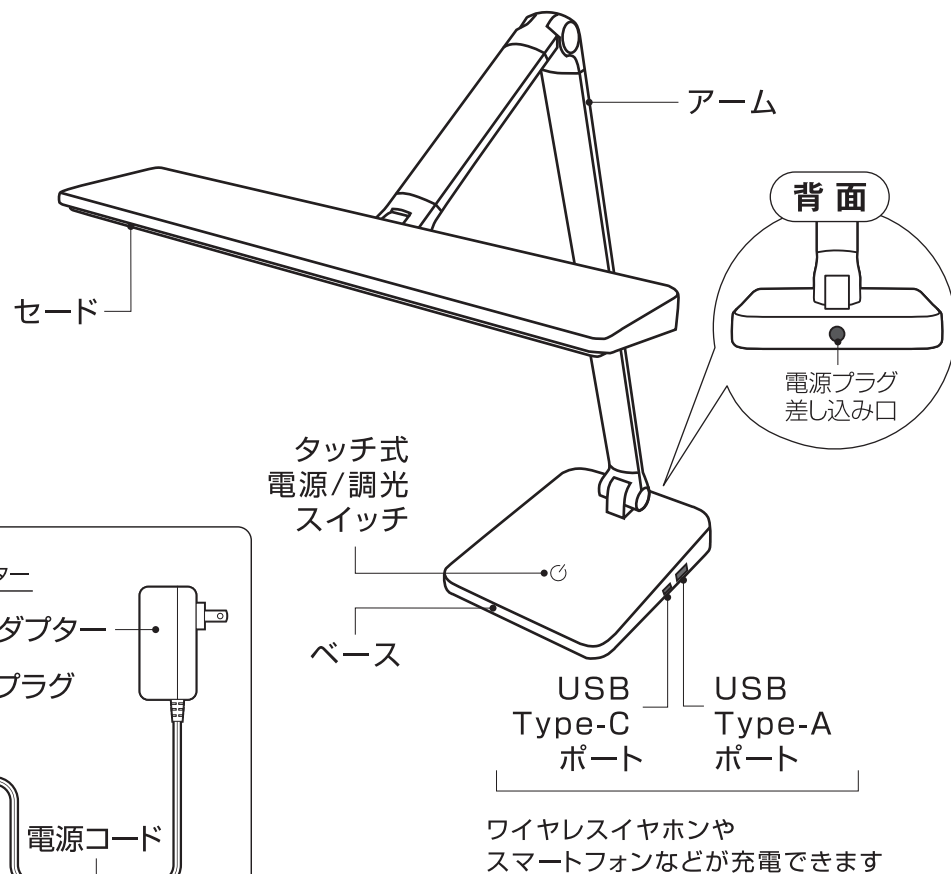
注意

禁止	<ul style="list-style-type: none"> ●点灯時は発光面を直視しない。目に悪い影響を及ぼすおそれがあります。 ●温度の高くなるものを近くに置かない。火災の原因になることがあります。 ●ほこりや油煙の多い場所で使用しない。火災・感電の原因になることがあります。 ●可動部分の範囲を超えて無理に動かさない。破損の原因になります。 	必ず守る
水ぬれ禁止	<ul style="list-style-type: none"> ●浴室など湿気の多い場所や屋外で使用しない。火災・感電の原因になることがあります。 	
必ず守る	<ul style="list-style-type: none"> ●付属の専用ACアダプター以外は使用しない。故障や火災の原因になります。 	

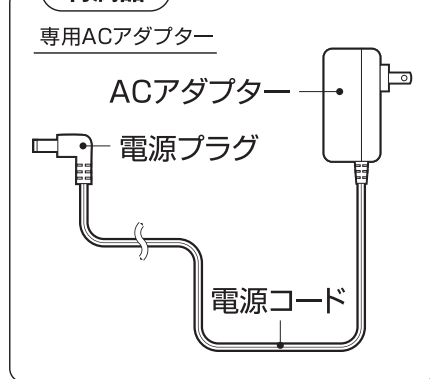
- ACアダプターとコンセントの間についたほこりなどを定期的に取り除く。ほこりがたまると、湿気などで火災の原因になります。
- お手入れの際はACアダプターを抜く。感電の原因になることがあります。
- 長期間使用しないときは、安全のためACアダプターをコンセントから抜く。
- セードの角度を調節するときは、必ずセード部とアーム部を持って行う。転倒、落下によりけがをするおそれがあります。
- 定期的に清掃及び点検を行う。LED照明器具は定期的な安全点検が必要です。清掃・点検をせずに長期間使用した場合、まれに発煙・発火・感電などのおそれがあります。

各部の名称

本機



付属品



ワイヤレスイヤホンやスマートフォンなどが充電できます

ご使用方法

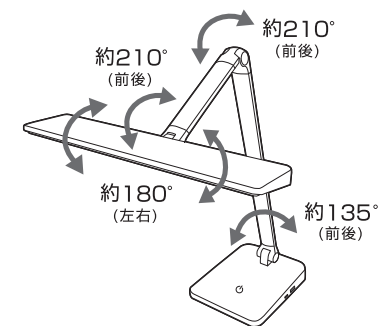
- 1 本機を安定した場所に設置します。
- 2 専用ACアダプターの電源プラグを、本機の電源プラグの差し込み口に接続します。
- 3 ACアダプターをコンセントに差し込みます。
- 4 「タッチ式電源/調光スイッチ」をタッチすると、100%の明るさで点灯します。
- 5 もう一度「タッチ式電源/調光スイッチ」をタッチすると、約45%の明るさとなり、さらにタッチすると約10%の明るさとなります。
※再度押すと、消灯します。



※本機はタッチ式スイッチがあるため、消灯時にも電力を消費しています。
※タッチ式スイッチは使用環境により、スイッチの感度が変わることがあります。
※指が乾燥していると、タッチ式スイッチが反応しないことがあります。
※電源が立ち上がってからスイッチが作動するまでに、時間がかかることがあります。
※長期間使用しないときは、安全のため専用ACアダプターをコンセントから抜いてください。

角度調節時のご注意

- セードを後ろ側に回すなど、アームの可動範囲を超えて動かしたり、可動方向以外に無理な力を加えないでください。けがや故障の原因になります。
 - 必ずベース部及びアーム部を持って、セードの角度調整をしてください。
- ※セード部が熱くなる場合がありますので、やけどしないようにご注意ください。



安全点検について

- 照明器具には寿命があります。
- 使用して6～8年経つと、外観に異常がなくても内部の劣化が進行しています。定期的な点検をおすすめします。点検せずに長期間続けると、まれに、発煙、発火、感電などに至るおそれがあります。
※使用条件は周囲温度30℃、1日10時間点灯、年間3000時間点灯(JIS C8105-5解説による)。
- 周囲の温度が高い場合、または点灯時間が長い場合は、寿命が短くなります。
- 1年に1回は、下記の安全点検項目により自主点検をしてください。

安全点検項目

- 電源ボタンに触れたときに正しく反応するか。(点灯しない、または点灯までに時間がかかることが時々ある、など)
- コードやソケット配線部分に傷みやひび割れ、変形がないか。

左記の点検で症状がある場合は、危険な状態になっています。事故防止のため使用を中止し、新しい器具にお取替えください。

- カバーやパネルなどに変色、変形、ひび割れなどはないか。
- 塗装面にふくれ、ひび割れがないか。さびが出ていないか。
- 器具取付部に変形やがたつき、ゆるみなどはないか。

左記の点検で症状がある場合は、危険な状態になっていることがあります。事故防止のため新しい器具に取り替えるか、使用する場合でも継続的に点検してください。

< 切り取り線 >

無料修理規定

1. 取扱説明書、本体貼付ラベルなどの注意書に従った使用状態で、保証期間内に故障した場合のみ無料修理いたします。
2. 保証期間内でも次の場合には有料修理となります。
 - (イ) 使用上の誤り、または、自己修理、分解、調整、改造などによる故障及び損傷
 - (ロ) お買い上げ後の輸送、移動、落下などによる故障及び損傷
 - (ハ) 火災、地震、水害、落雷、その他の天災地変、公害、塩害、異常電圧、水掛りなどによる故障及び損傷
 - (ニ) 消耗または摩耗した部品、付属品の交換
 - (ホ) 本書のご提示がない場合
 - (ヘ) 本書にお買い上げ年月日、お客様名、販売店名の記入のない場合、あるいは文字を書きかえられた場合(但し、販売店シールや領収書でも未記入項目の代用となります。)
 - (ト) 本品本来の用途以外に使用された場合の故障及び損傷
 - (チ) 一般家庭用以外(例:業務用、または業務用に準ずる使用方法)で使用された場合の故障及び損傷
3. ご贈答、ご転居などで本保証書に記入のお買い上げ販売店に修理をご依頼になれない場合は、弊社修理ご相談センターにお問い合わせください。
4. 本書は日本国内においてのみ有効です。 This warranty is valid only in Japan.
5. 本書は再発行いたしませんので紛失しないよう大切に保管してください。