

## お手入れ時のご注意

- 水洗いはしないでください。感電・漏電のおそれがあります。また、故障の原因になります。
- シンナー、ベンジンなどの揮発性の高い薬品、クレンザーなどは使用しないでください。器具が損傷したり、変質、変色の原因となります。
- 電球の交換、本器のお掃除をするときは、必ず電源プラグを抜いてください。電源プラグを差したまま作業すると、感電故障の原因となります。
- 器具のお掃除は定期的に行ってください。ほこり等が適度にたまると火災の原因となります。
- 電源プラグは長期間差したままにしないでください。電源プラグの栓刃間に、ホコリや湿気がついたまま放置すると火災の原因となります。定期的にお掃除を行ってください。

## 仕様

型番 / 品番	AS-N10AK-K / 06-1900
定 格	AC100V 50/60Hz
消費電力	60W
口 金	E26
使用電球 全長120mm 最大径60mm以下 (別売)	白熱電球：60W以下 電球形蛍光灯：15W以下 LED電球形：10W以下、質量110g以下
スイッチ	ON/OFFスイッチ
電源コード長	約1.8m
使用場所	屋内用
材 質	本体:スチール、クランプ部:アルミ
本体寸法	アーム長さ：(上部)約352mm、(下部)約370mm セード：(高さ)約155mm、(最大径)約165mm ※組み立てた状態
本体質量	本体：約785g(クランプを除く)
付属品	保証書付取扱説明書・クランプ

※仕様及び外観は予告なしに変更することがありますので、ご了承ください。

## 保証書

### 持込修理

商品名	スイングアームライト	★お買い上げ日	年 月 日
型番	AS-N10AK-K	品番	06-1900
		保証期間	本体1年間 (お買い上げ日から)
お客様	ふりがな ★お名前	様	
	★ご住所 〒 -	電話 ( )	
修理メモ			
販売店	★住所 店名 電話		

(注) ★印欄に記入のない場合は無効となりますので、必ずご確認ください。

※この保証書は、本書の明示した期間、条件のもとにおいて無料修理を約束するものです。  
 ※この保証書によって保証書を発行している者(保証責任者)、及びそれ以外の事業者に対するお客様の法律上の権利を制限するものではありません。  
 ※保証期間経過後の修理についてご不明の場合は、お買い上げの販売店または弊社修理ご相談センターにお問い合わせください。  
 ※お客様にご記入いただいた保証書の内容は、保証期間内のサービス活動及びその後の安全点検活動のために記載内容を利用させていただきます場合がありますので、ご了承ください。

**OHM 株式会社 オーム電機**  
 〒342-8502 埼玉県吉川市旭3-8  
<https://www.ohm-electric.co.jp>

製品に関するお問い合わせは **お客様相談室**へ  
 ●通話料無料 ●携帯・IP・公衆電話からは  
**0120-963-006 048-992-2735**

修理に関するご相談は **修理ご相談センター**へ  
 ●平日 9:00~17:00  
**048-992-3970** 平日 9:00~17:00  
 ●土曜・日曜・祝日及び年末年始は除きます

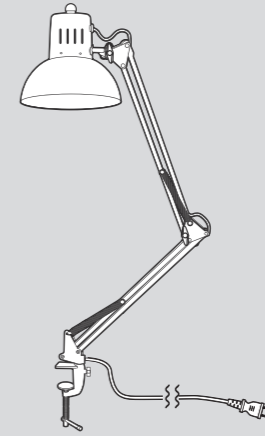


型番: AS-N10AK-K / 品番: 06-1900

## SWING ARM LIGHT

スイングアームライト

お買い上げいただき、誠にありがとうございました。  
 ご使用前には必ずこの取扱説明書を最後までお読みになり、正しくご使用ください。この保証書付取扱説明書は、いつでも見ることのできる所に保管してください。



保証書付  
取扱説明書

## 安全上のご注意

必ずお守りください。

製品および取扱説明書には、重要な内容の記載があります。それは、お使いになる方や他の方への危害と財産への損害を未然に防ぎ、安全に正しくお使いいただくためです。次の内容(表示・図記号)をよく理解してから本文をお読みいただき、記載事項を必ずお守りください。

■表示内容を無視して誤った使い方をしたときに生じる危害や損害の程度を次の表示で区分し、説明しています。

■お守りいただく内容の種類を、次の図記号で区分し、説明しています。(下記は図記号の一部です)



**警告**

「死亡または重傷を負う可能性が想定される」内容です。



**禁止**

してはいけない内容です。



**注意**

「傷害を負う可能性または物的損害が発生する可能性が想定される」内容です。



**指示**

必ず実行していただく内容です。



**警告**

故障・事故・火災・感電・漏電の原因となります。



禁止

- カーテンなど、燃えやすいものの近くでは使用しない。また、布や紙、ビニール袋など、燃えやすいものをセードの上にかぶせたりしない。火災の原因となります。
- 設置や調節は、正しくおこなう。落下事故や火災、ケガの原因となります。
- 水のかかる場所、湿気の多い場所では使用しない。感電事故や火災の原因となります。



- 電球の取付・交換する場合は、必ず器具の指定電球であることを確認する。指定以外の電球を使用すると、器具の加熱、変形、火災の原因となります。
- 表示されている電圧を使用する。指定以外の電圧を使用すると、火災の原因となります。



**注意**

ヤケド・感電・ショートの原因となります。



接触禁止

- 点灯中や消灯直後は、セードや電球が高温になりますので手を触れない。やけどの原因となります。また、電球を交換する場合、セードや電球が完全に冷めてからおこなう。
- ぬれた手で、器具や電源プラグを触らない。感電の原因となります。



禁止

- 光源を直接見ない。目の健康を損なうおそれがあります。
- 器具の隙間に金属類(ヘアピン、針金など)を差し込まない。感電の原因となります。
- 幼児・ペットなどのいる部屋で使用しない。感電、ヤケド、火災などのおそれがあります。
- 電球に落下や衝撃、水をかけることなどはしないでください。また、電球が割れた場合、すぐに電源プラグをコンセントから抜いてください。火災や感電事故の原因となります。
- 電源コードの上に物を置く、吊るす、固定する、はさむ、加工する、傷つける、折り曲げる、ねじる、引っ張るなどのことをしない。
- この製品は、室内専用です。屋外でご使用になりますとサビ、故障、感電事故の原因となります。
- 器具に異常がある場合、すぐに電源プラグを抜く。放置しますと火災の原因となります。



分解禁止

- ご自分で分解したり、改造したりしない。感電事故、故障の原因となります。

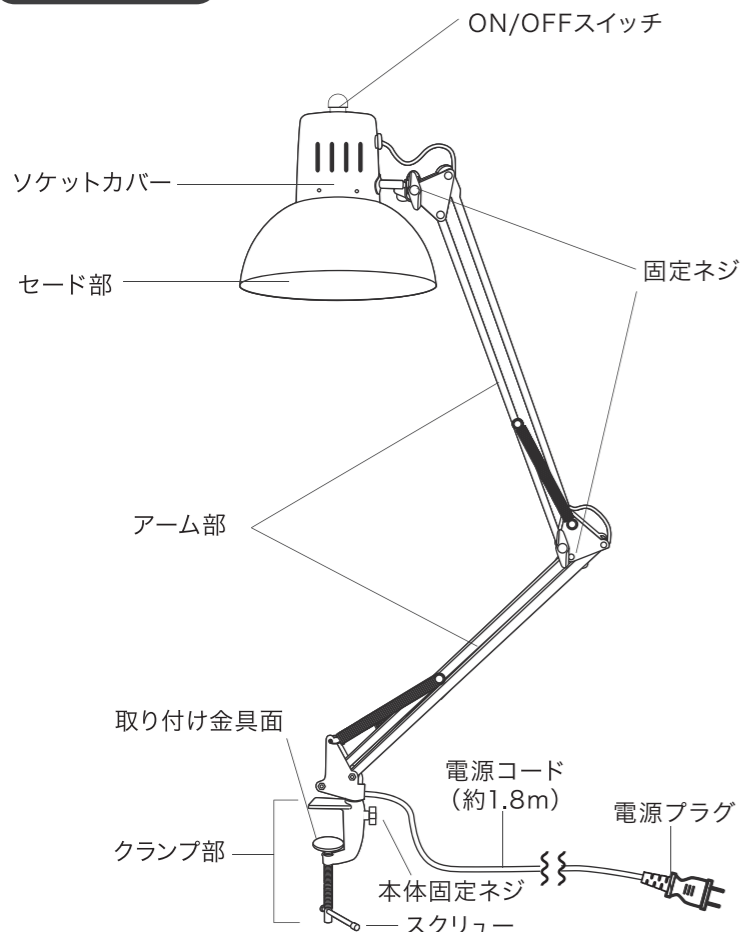


- 電源プラグを抜く時は、必ずプラグ本体を持って行う。コードを持って引き抜いたりするとショートや感電、火災の原因となります。
- 長期間、ご使用にならないときはプラグを抜く。火災の原因となることがあります。

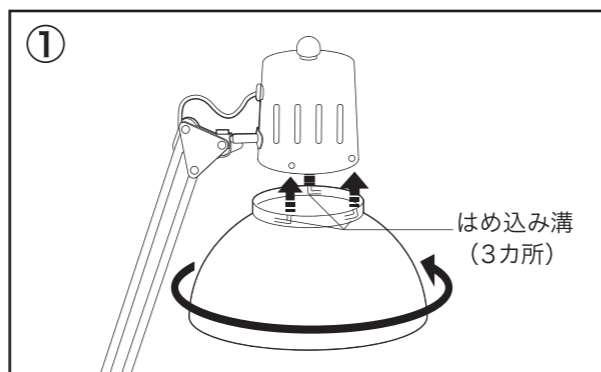
## 各部の名称

### 本体

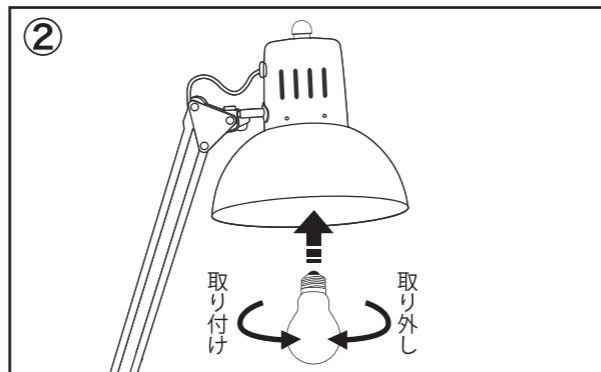
下記の図は一部簡略化しております。



## 器具の組み立てと電球交換



①セード部をソケットカバーのはめ込み溝(3カ所)に合わせて矢印の方向に回して確実に固定してください。

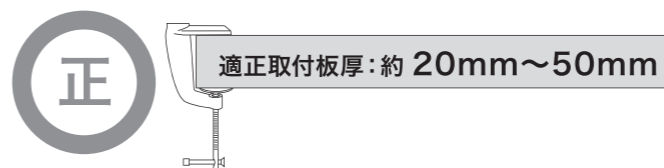


②電球を取り付ける時は、ソケットへ垂直に差し込んで回してください。

**注意** 必ず電源プラグをコンセントから抜いて行ってください。感電の原因となります。

## 固定のときの注意

●厚さ約20mm~50mmの堅牢で水平な板状の場所にはさんでください。



- 右図のように、丸棒やパイプ、垂直な場所に設置すると、落下や火災の原因となりますので、絶対におやめください。
- 固定するデスクの天板などは、十分な厚みと強度をもった場所であることをよく確認してください。本体を使用する際に大きな力がかかります。
- クランプ部の奥までしっかりと差し込んでください。
- 枕元やベッドのそばでは使用しないでください。また、器具に布や紙類をかぶせたり、近づけたりしないでください。  
※電球の発熱により火災の原因になります。
- 取り付け面に電球を接触させたり、コードを器具に接触させたりしないでください。火災の原因となります。



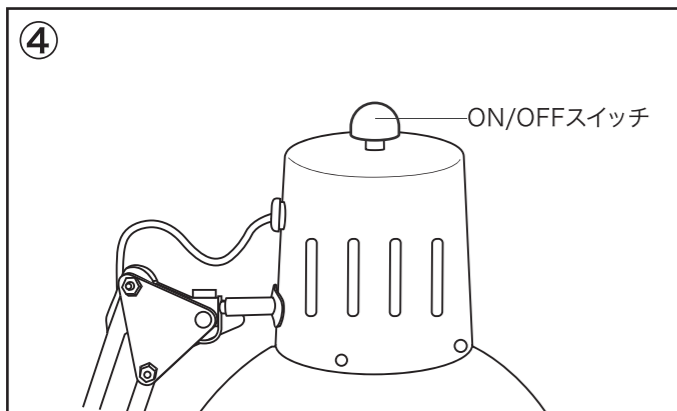
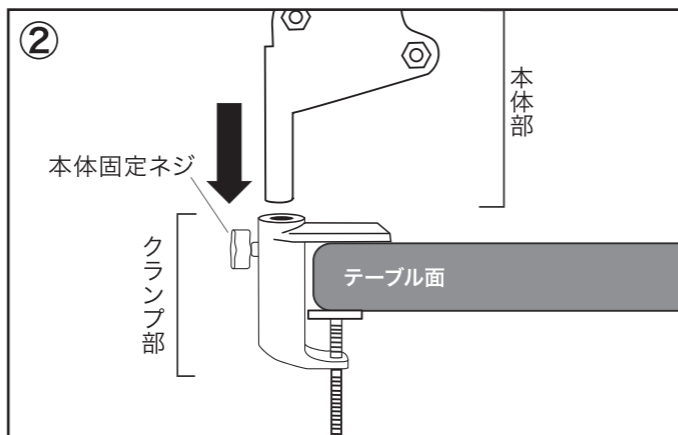
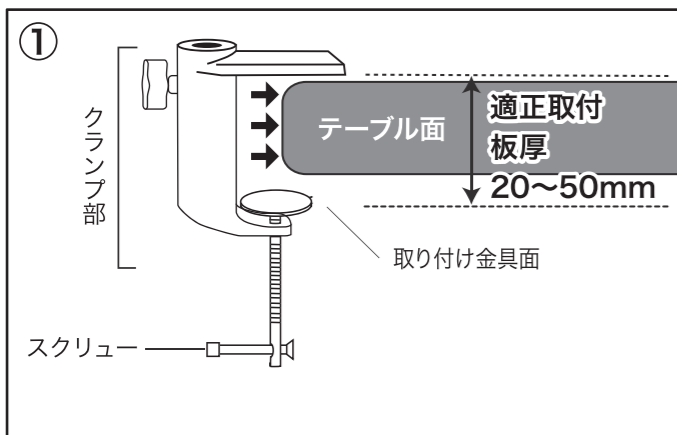
## 使用上のご注意

- 使用中、自然に固定ネジがゆるむ場合がありますので定期的に締め付けの修正をしてください。
- アーム部の可動範囲を超えて、無理に動かさないでください。破損の原因になります。
- 点灯時セード部の角度を調節する際、発光部を直視しないでください。目に悪影響を及ぼすおそれがあります。
- 本製品は室内専用です。屋外でご使用になると、さび、故障、感電事故等の原因になります。
- 本製品は電子製品です。落としたり、衝撃を加えたり、水をかけたりしないでください。火災や感電事故の原因になります。
- ペット(犬、猫)等のいる部屋では使用しないでください。ぶつかった場合、落下や破損によりケガをするおそれがあります。
- 器具の隙間等に金属類(ヘアピン、はりがね等)を差し込まないでください。感電事故、故障の原因になります。
- 点灯時・消灯直後は電球やセード部が熱くなっておりますので手をふれないでください。やけどをするおそれがあります。
- ご使用時に照射面の光が目に入らないようセードを調整してください。

### ■スイングアームライトを長期間使用する場合の安全に関するご注意

- スイングアームライトには耐用年限があります。交換の目安は8~10年となります。
- 本製品を明るく安全に使用していただくため、定期的(おおむね6ヶ月に1回程度)に清掃・点検してください。清掃・点検せずに長期間使用した場合、まれに発煙、発火、感電などのおそれがあります。

## ご使用方法 作業は必ず電源プラグをコンセントから抜いて行ってください。



- ①クランプをテーブルの側面に差し込みます。スクリューを回してしっかりと閉めて、固定します。  
※クランプを取り付ける際には、取り付け金具面がテーブル面に収まるようにしてください。
- ②本体部をクランプ部に差し込み本体固定ネジを時計回りに回して固定します。
- ③電源プラグをコンセントに差し込みます。  
※根元まで確実に差し込む。差し込みが不完全ですと、感電や発熱による発火の原因になります。
- ④ON/OFFスイッチを回すとライトが点灯/消灯します。
- ⑤アームの動きは固定ネジで調整します。  
角度調整をする際にアーム部の隙間に指を入れないようにしてください。指が挟まれてケガをするおそれがあります。  
消灯直後は熱くなっておりますのでご注意ください。  
※長期間使用しない場合は、安全のために電源プラグをコンセントから抜いてください。

## 無料保証規定

- 1.取扱説明書、本体貼付ラベル等の注意書に従った使用状態で、保証期間内に故障した場合のみ無料修理いたします。
  - 2.保証期間内でも次の場合には有料修理となります。
    - (イ) 使用上の誤り、または、自己修理、分解、調整、改造等による故障及び損傷
    - (ロ) お買い上げ後の輸送、移動、落下等による故障及び損傷
    - (ハ) 火災、地震、水害、落雷、その他の天災地変、公害、塩害、異常電圧、水掛り等による故障及び損傷
  - (二) 消耗または摩耗した部品、付属品の交換
  - (ホ) 本書のご提示がない場合
  - (ヘ) 本書にお買い上げ年月日、お客様名、販売店名の記入のない場合、あるいは文字を書き換えられた場合(但し、販売店シールや領収書でも未記入項目の代用となります。)
  - (ト) 本品本来の用途以外に使用された場合の故障及び損傷
  - (チ) 一般家庭用以外(例:業務用、または業務用に準ずる使用方法)で使用された場合の故障及び損傷
- 3.ご贈答、ご転居等で本保証書に記入のお買い上げ販売店に修理をご依頼になれない場合は、弊社修理相談センターにお問い合わせください。
  - 4.本書は日本国内においてのみ有効です。 This warranty is valid only in Japan.
  - 5.本書は再発行いたしませんので紛失しないよう大切に保管してください。