

# お手入れのしかた

安全のため、壁スイッチなどの主電源を切り、本体が冷めてから行ってください。

- 明るく安全に使用していただくため、定期的（おおむね6ヶ月に1回程度）に清掃してください。
  - 汚れがひどい場合は、薄めた中性洗剤や石けん水に浸した布を固く絞って拭き取り、乾いた布で仕上げてください。
- ※化学ぞうきんを使ってお手入れする際は、使用する化学ぞうきんの注意書に従ってください。  
製品によっては、プラスチックに悪影響を及ぼす場合があります。
- シンナー、ベンジンなど揮発性のもので拭いたり、殺虫剤などをかけたりしないでください。  
変色・変形、または破損の原因になります。

## 仕様

型番 / 品番	LT-YLP4RC-W / K 06-1649 / 06-1650
定格電圧	100V 50/60Hz
消費電力	100%点灯時：38W 常夜灯点灯時：約1W 待機電力：約0.8W
全光束	100%点灯時：約3800lm
エネルギー消費効率	100%点灯時：約100lm/W
使用場所	室内用 4.5~8畳
使用光源	チップ型LED（交換不可）
光源色温度	3,000~6,500K
光源定格寿命	約40,000時間 ※1
本体サイズ	W450×H285×D450mm（高さMAX1050mm）
本体質量	約1.8kg
付属品	取扱説明書（保証書付）・リモコン・リモコンケース・リモコン取り付け用ネジ2本・単4形乾電池（テスト用）

※1 定格寿命とはあらかじめ設定した条件下での平均値です。使用条件により、寿命の長さは定格寿命と異なる場合がありますので、ご注意ください。

※LED素子には光色、明るさにバラツキがあるため、同じ型番の商品でも光色、明るさが異なることがあります。  
※製品改良のため、予告なく仕様変更する場合があります。

（キリトリ線）

## 保証書（持込修理）

品名	LED4灯ペンダントライト	★お買い上げ日： 年 月 日
型番	LT-YLP4RC-W/K 品番 06-1649 06-1650	保証期間：本体5年間（お買い上げの日から）
お客様	ふりがな ★お名前	様
	ふりがな ★ご住所 〒	—
	電話 ( )	

修理メモ

★住所 店名 電話

印

（注）★印欄に記入のない場合は無効となりますので、必ずご確認ください。

※この保証書は、本書に明示した期間、条件のもとにおいて無料修理をお約束するものです。  
※この保証書によって保証書を発行している者（保証責任者）、及びそれ以外の事業者に対するお客様の法律上の権利を制限するものではありません。  
※保証期間経過後の修理についてご不明の場合は、お買い上げの販売店または弊社修理ご相談センターにお問い合わせください。  
※お客様にご記入いただいた保証書の内容は、保証期間内のサービス活動及びその後の安全点検活動のために記載内容を利用させていただく場合がありますので、ご了承ください。

OHM 株式会社 オーム電機  
〒342-8502 埼玉県吉川市旭3-8  
<https://www.ohm-electric.co.jp>

製品に関するお問い合わせは **お客様相談室** へ  
●通話料無料 ●携帯・IP・公衆電話からは  
**0120-963-006 048-992-2735**  
電話受付 平日9:00~17:00  
※土曜・日曜・祝日及び年末年始は除きます

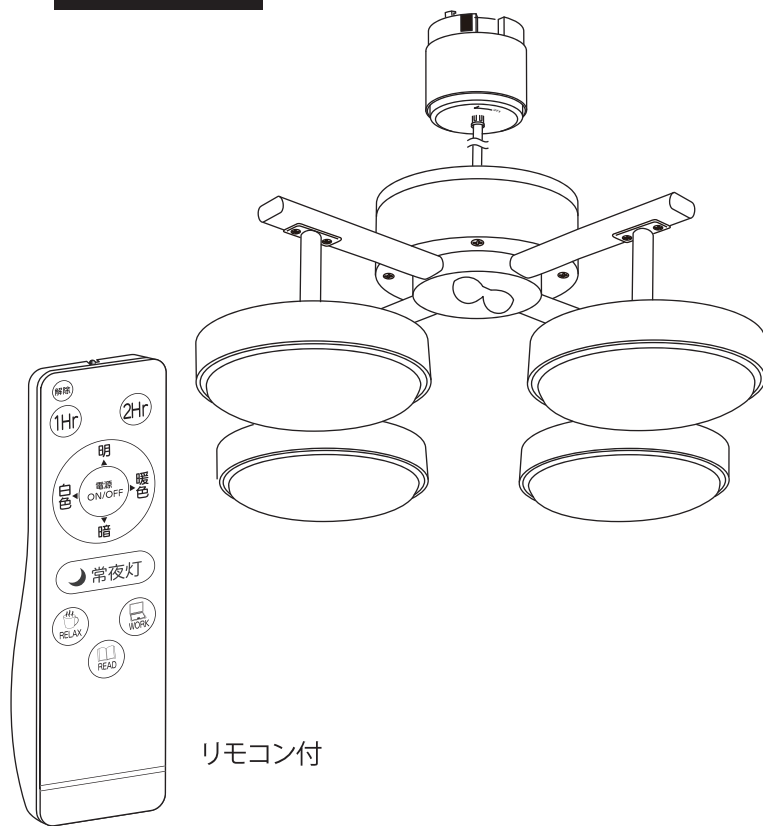
修理に関するご相談は **修理ご相談センター** へ  
電話受付 **048-992-3970** 平日9:00~17:00  
※土曜・日曜・祝日及び年末年始は除きます

ELECTRIC INC. OHM LED照明器具

## 屋内用照明器具

# LED4灯 ペンダントライト

保証書付



リモコン付

## LT-YLP4RC-W/K

（品番：06-1649 / 06-1650）

お買い上げいただき、まことにありがとうございました。  
施工の前・ご使用前には必ずこの取扱説明書を最後までお読みになり、正しく施工してください。  
この取扱説明書（保証書付）は、いつでも見ることのできる所に保管してください。

工事店様へ この説明書は必ずお客様にお渡しください。

### LEDペンダントライトの特徴

- 長寿命LED 光源の交換が不要で手間いらず だから、ローコスト!!
- 均一に発光 カバーに影がなく、均一に発光
- 省エネ 蛍光管ペンダントライトとの比較
- 低UV 紫外線が少ないので色褪せしにくく、虫も寄り付きにくい
- 目にやさしい チラツキが少なく目にやさしい

## もくじ

ページ

はじめに	安全上のご注意	1
	使用上のご注意	2
	各部の名称	3
	器具を取り付ける前に	4
	取り付け上のご注意	
	取り付けできない天井と配線器具	
使いかた	器具の取り付け方	5
	器具の取り外し方	6
必要なとき	リモコンによる操作方法	7
	壁スイッチによる操作方法	8
	リモコン使用上のご注意	
	電池の入れかた	
	乾電池を安全にお使いいただくために	9
	故障かなと思ったら	10
	ご使用上に関するお知らせ	
	愛情点検	
	無料修理規定	10
	お手入れのしかた	11
	仕様	11
	保証書	11

# 安全上のご注意

必ずお守りください。

製品および取扱説明書には、重要な内容の記載があります。それは、お使いになる方や他の方への危害と財産への損害を未然に防ぎ、安全に正しくお使いいただくためです。次の内容(表示・図記号)をよく理解してから本文をお読みいただき、記載事項を必ずお守りください。

■表示内容を無視して誤った使い方をしたときに生じる危害や損害の程度を次の表示で区分し、説明しています。

■お守りいただく内容の種類を、次の図記号で区分し、説明しています。(下記は図記号の一部です)

**警告** 「死亡または重傷を負う可能性が想定される」内容です。

**注意** 「傷害を負う可能性または物的損害が発生する可能性が想定される」内容です。

分解禁止

してはいけない内容です。

必ず実行していただく内容です。

## 警告

**禁止**

- 凹凸のある場所に取り付けない。落下によるけがのおそれがあります。  
 (5ページ) 突出部や凹凸のある天井
- 傾斜した場所・変形した場所に取り付けない。落下によるけがのおそれがあります。  
 (5ページ) 斜め天井 変形天井
- がたついたり、破損している配線器具(ローゼット・引掛シーリング)には取り付けない。火災、感電、落下によるけがのおそれがあります。  
 (5ページ) 配線だけのもの 破損しているもの ヒビ割れ ガタつくもの  
 電源端子露出タイプ ケースウェイに取り付いている

**分解禁止**

- 器具を改造したり、部品交換したりしない。火災、感電、落下によるけがのおそれがあります。
- 本体の取り付けは、取扱説明書に従い確実にこなう。
- 布や紙など燃えやすいもので覆ったり、かぶせたりしない。火災の原因になります。
- 交流100ボルトで使用する。過電圧を加えると過熱し、火災、感電のおそれがあります。
- 煙、臭いなど異常を感じたら、すぐに電源を切る。火災、感電のおそれがあります。
- 異常・故障時は直ちに使用を中止する。速やかに電源を切り、販売店または弊社修理ご相談センターに点検・修理を依頼してください。
- 調光機能が付いた壁スイッチの場合は、一般の入切用スイッチに交換する。火災のおそれがあります。※スイッチの交換には資格が必要です。販売店、工事に交換を依頼してください。
- 取り付け、取り外しやお手入れの際には、必ず主電源を切る。主電源を切らないと、感電の原因となることがあります。
- 本体のすき間に金属(ヘアピン・針金・クリップなど)を差し込まない。火災、感電の原因となります。

**必ず守る**

## 注意

**禁止**

- 本体が一部破損したまま使わない。使用を中止し、販売店または、弊社修理ご相談センターに修理を依頼してください。
- 温度が高くなるものを器具の下に置かない。器具の下にストーブ、コンロなどの発熱物を置かないでください。火災、本体の変形、落下のおそれがあります。
- この器具は屋内(5℃~35℃)専用です。屋外では使用しない。屋外で使用すると、漏電し、感電・火災の原因となることがあります。

**接触禁止**

- 点灯中や消灯直後は、本体が熱いので触れない。やけどのおそれがあります。

**水ぬれ禁止**

- 浴室などの湿気の高い場所や屋外で使用しない。火災・感電の原因になることがあります。
- 本体を水洗いしない。感電、故障の原因になります。

**必ず守る**

- 照明器具には寿命があり、設置して8~10年経つと外観に異常が無くとも内部の劣化が進行するので、点検・交換する。点検せずに長期間使用し続けると、まれに、発煙、発火、感電などに至るおそれがあります。(周囲温度が高い場合、点灯時間が長い場合は、寿命が短くなります。) ※使用条件は周囲温度30℃、一日10時間点灯、年間3000時間点灯。(JIS C8105-1 解説による。)

**必ず守る**

- 付属の梱包材は取り除いて本体を使用する。取り忘れたまま使用すると、火災の原因になることがあります。自治体のルールに従い、廃棄する。
- 引掛シーリングを天井の配線器具に確実に取り付ける。必ず「カチッ」と音がするまで回し、取り付ける。器具落下の原因となります。(5ページ)
- 取り付けする照明器具の質量は、5Kg※以下のものを使用する。器具落下の原因となります。※本製品の質量は約1.8kgです。
- シーリングソケットを外すときは、ロックボタンを押しながら反時計方向へ回す。ロックボタンを押さずに回すと本体が破損して器具落下の原因となります。(6ページ)
- シンナー・ベンジンなどの揮発性のものやアルカリ系洗剤などで本体を拭かない。強度の低下、変色、変形、故障の原因になります。
- 使用時にシーリングソケットが100℃以上にならないような器具、取り付け位置で使用する。強度が弱まる原因となります。また、火災の原因になりますのでご注意ください。

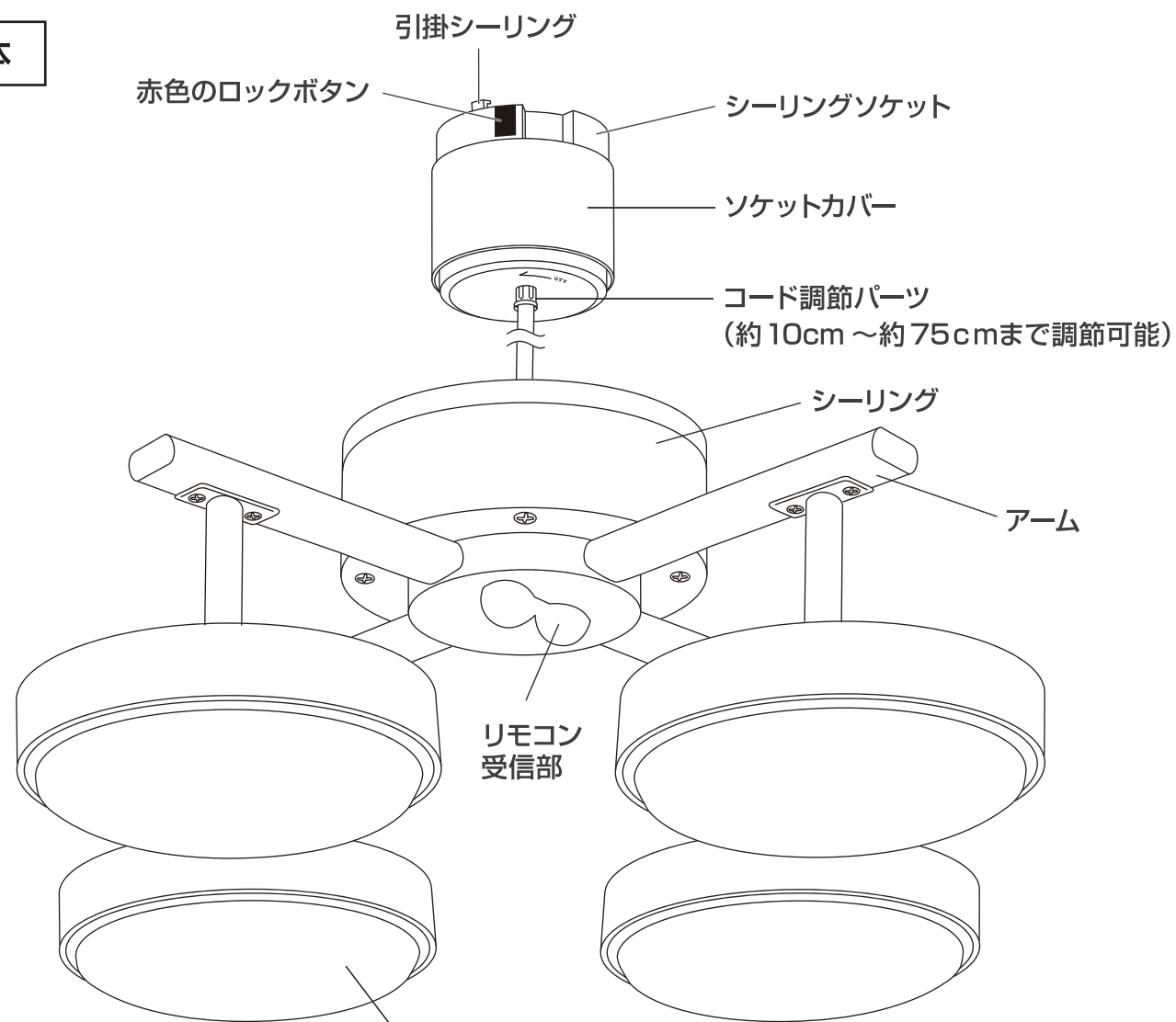
## 使用上のご注意

- ラジオやテレビなどの音響及び映像機器の近くでご使用の場合、雑音が入ることがあります。
- 天井の取り付け面の構造や材質により、取り付け面が変色等を起こす場合があります。
- この器具はリモコンスイッチで消灯してもリモコン部の回路が約0.5Wの電力を消費しているため、節電のために長期外出時には壁スイッチを切ってください。

# 各部の名称

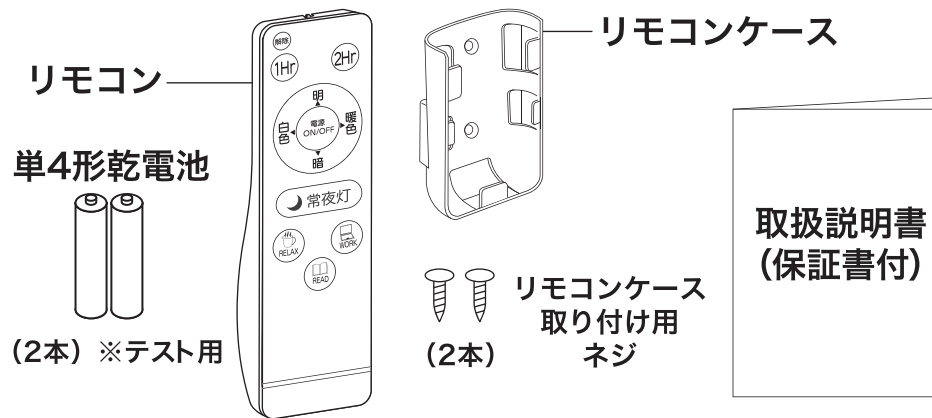
図は一部簡略化した部品図です。

## 本体



LED光源部 ※カバーは取り外しできません。

## 付属品



## リモコン

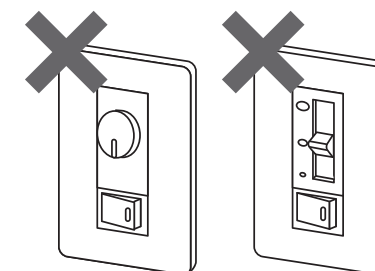
# 器具を取り付ける前に

## 取り付け上のご注意



■壁付調光器のある回路では使用しない。  
本器具を取り付ける電源回路(壁スイッチ等)に調光器が接続されている場合、ランプが正常に点灯しなかったり、器具が故障することがあり、使用できません。右図のような調光器が接続されている場合は必ず調光器を取り除いてください。

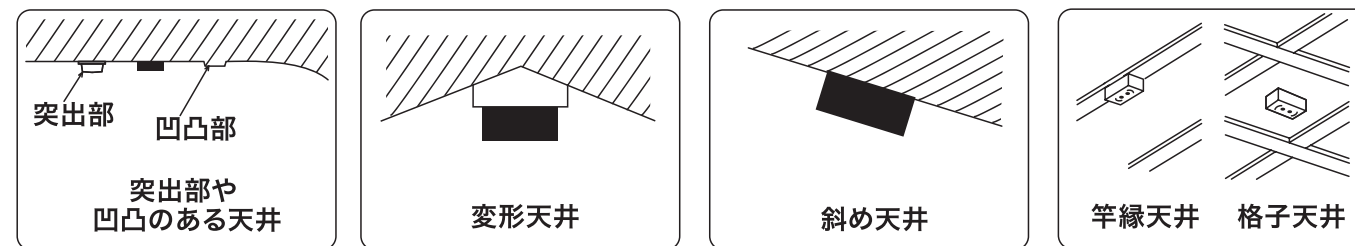
調光器の交換工事は電気工事店に  
依頼してください。  
(交換には資格が必要です。)



調光器付壁スイッチ代表例

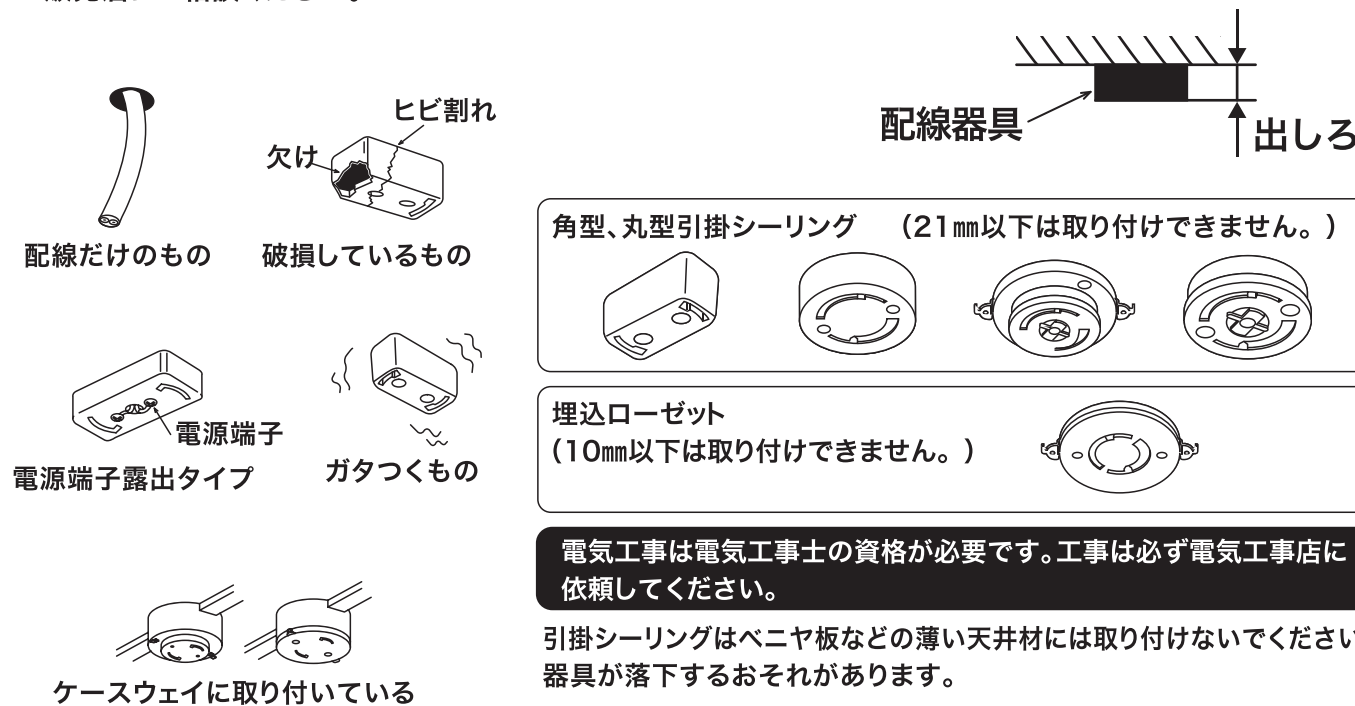
## 取り付けできない天井と配線器具

■下図の天井には取り付けできません。



■下図の場合は、電気工事店か販売店にご相談ください。

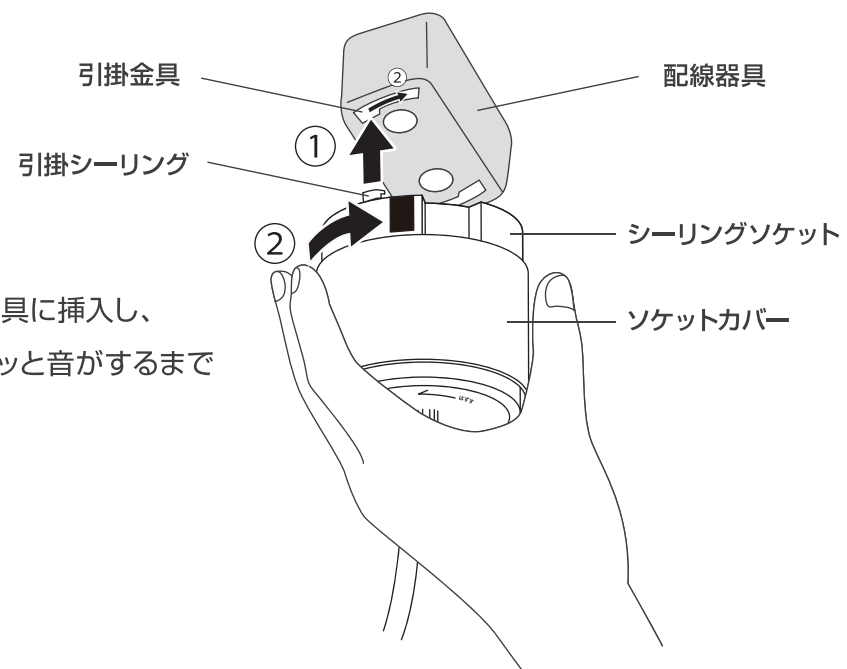
■次の配線器具は、出しろを確認してください。



# 器具の取り付け方

安全のため、壁スイッチなどの主電源を切り、器具の取り付けを行なってください。

## 接続アダプターを取り付ける



- ① アダプターの引掛シーリングを引掛金具に挿入し、
- ② シーリングソケットを、右方向にカチッと音がするまで回して取り付けます。

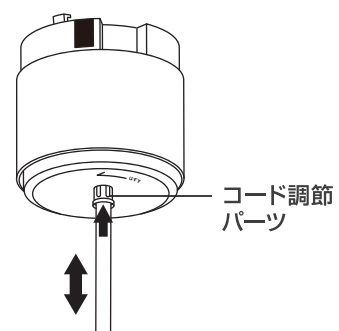


**注意**

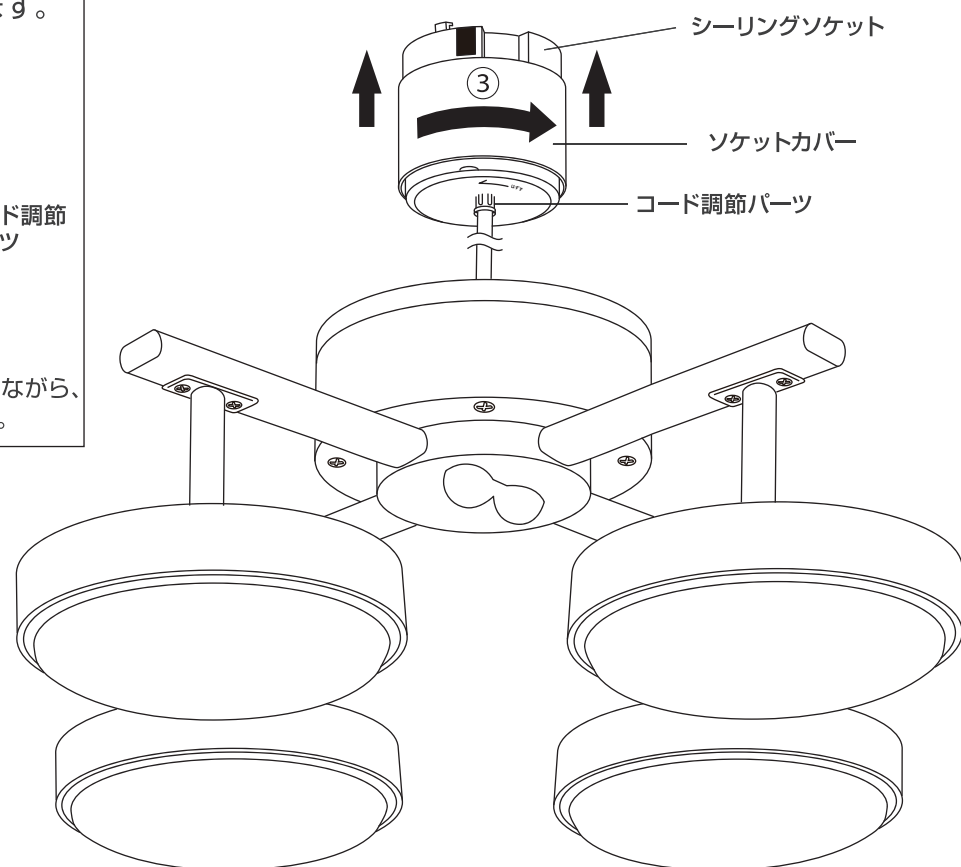
●落下のおそれあり  
取り付けが不完全な場合、落下によるけがの原因となります。

- ③ シーリングカバーを右に回して、シーリングソケットと配線器具が隠れるまで上げます。

※コードは長さが調節できます。



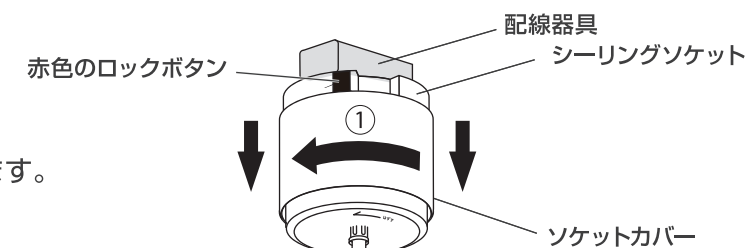
長さ調節パーツを天井に向かって押しながら、コードを引っ張って長さを調節します。



# 器具の取り外し方

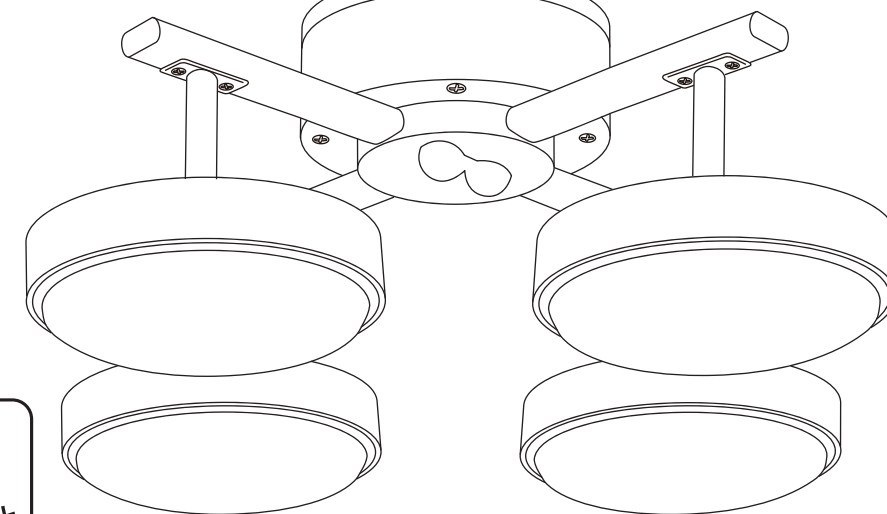
## ソケットカバーを下げる

- ① ソケットカバーを左に回して、赤色のロックボタンが見えるまで下げます。



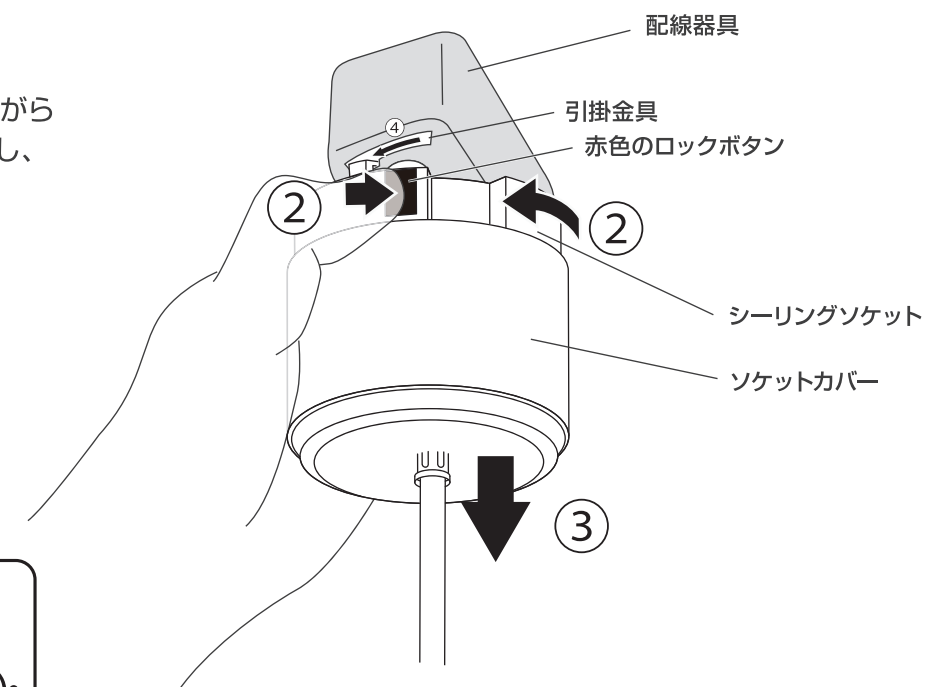
**注意**

赤色のロックボタンを押さずに回すと引掛シーリングが破損します。



## 本体を外す

- ② 赤色のロックボタンを押しながらシーリングソケットを左に回し、
- ③ 本体を下に引いて外します。



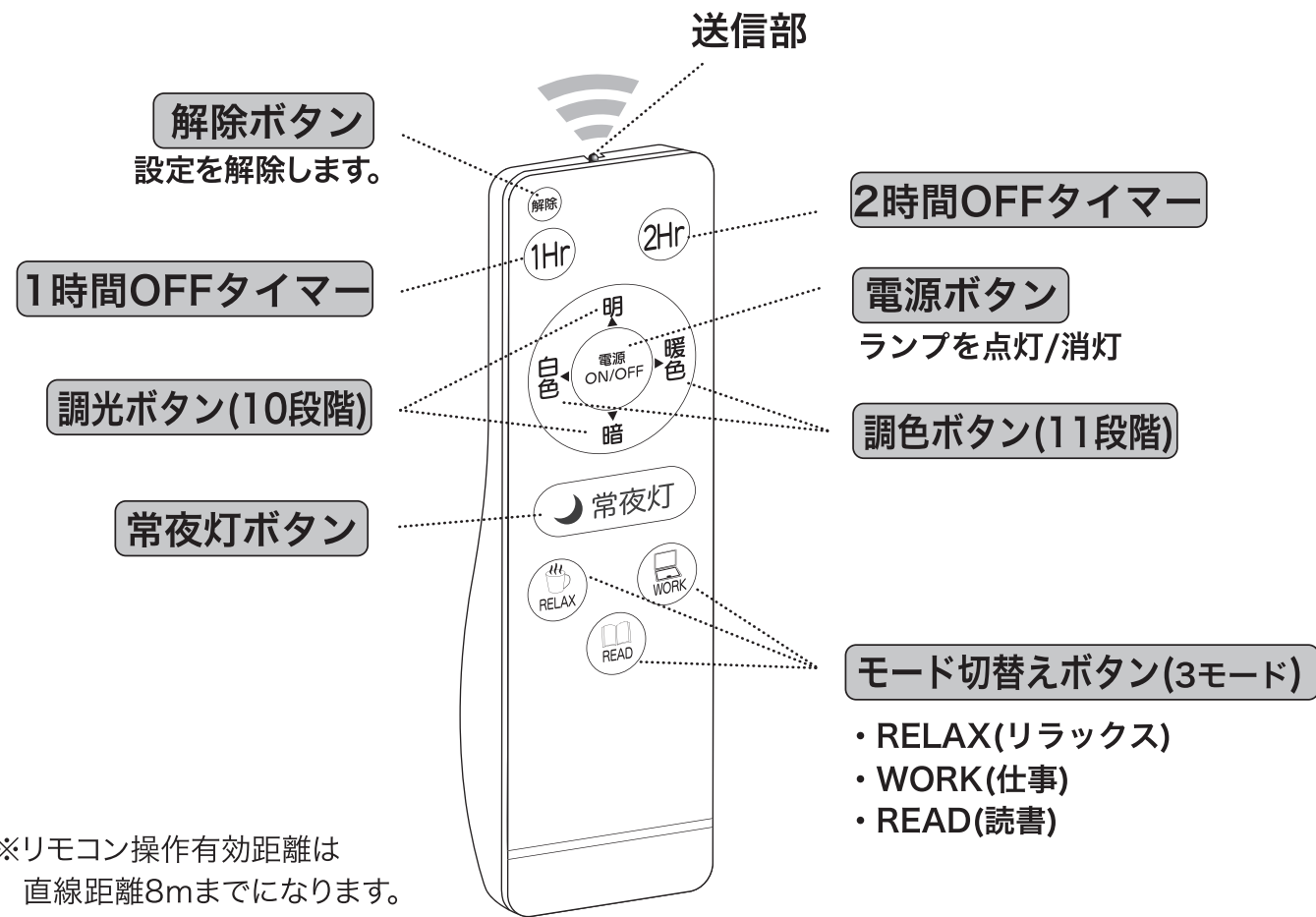
**注意**

必ず本体を持って外してください。本体の落下のおそれがあります。

# リモコンによる操作方法

## リモコンの名称と操作方法

リモコンの送信部を本体に向けて、リモコンの各ボタンを押すことにより、次のように点灯状態が切り替わります。



※リモコン操作有効距離は直線距離8mまでになります。(障害物がない場合)

### 1時間と2時間OFFタイマーについて

OFFタイマーを設定したい場合...

「1Hr」 or 「2Hr」 ボタンを3秒長押し → 照明器具本体から「ピッ」と音がして設定されます。

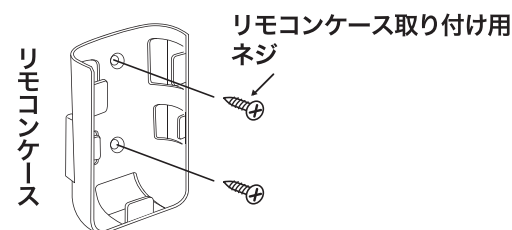
OFFタイマーを解除したい場合...

解除ボタンを3秒長押し → 照明器具本体から「ピッピッ」と2回音がして解除されます。

	音
ON	「ピッ」と音がして設定されます。
OFF	「ピッピッ」と2回音がして解除されます。

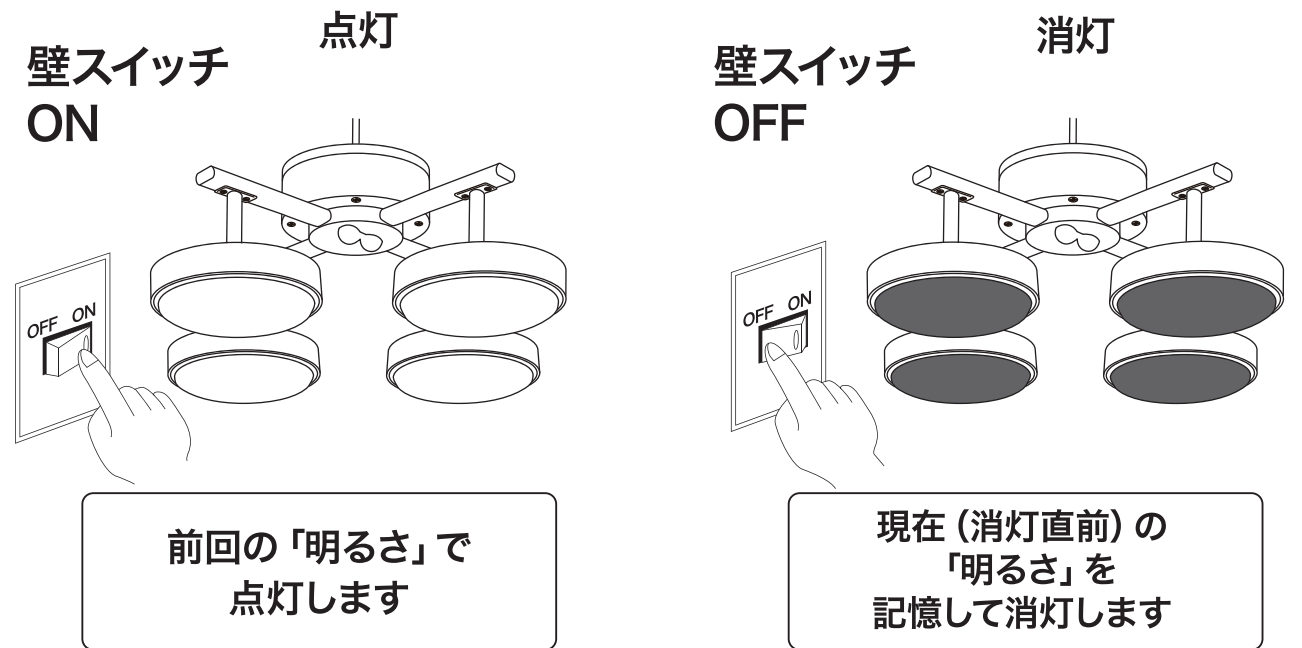
### リモコンケースを壁等に取り付ける場合

付属のネジでしっかり壁等に取り付けてください。リモコンケースに入れたままリモコン操作を行うと動作しない場合があります。その場合はリモコンケースからリモコンを取り出し、器具のリモコン受信部の方へ向けて操作してください。



# 壁スイッチによる操作方法

## ■点灯・消灯する

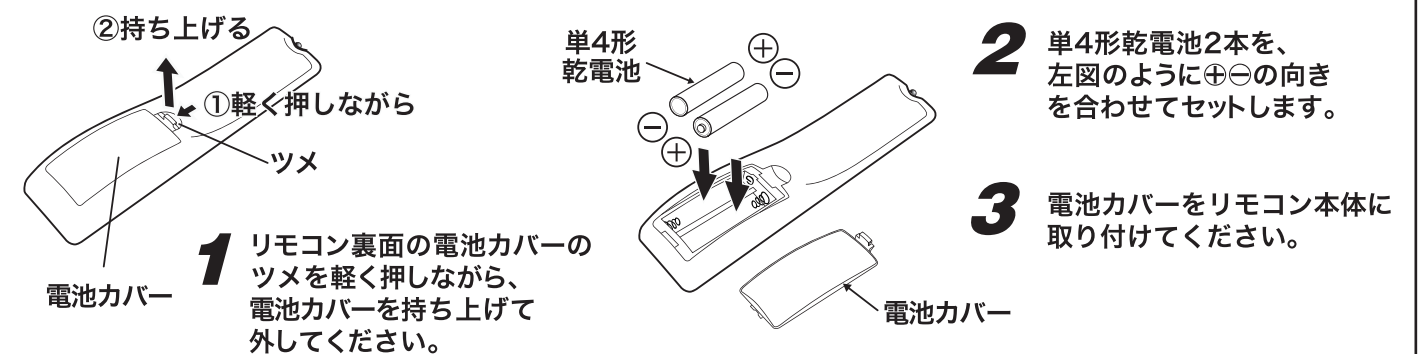


※消灯直前が常夜灯の場合は、常夜灯の前の明るさで点灯します。

## リモコン使用上のご注意

- 精密機器のため落としたり、衝撃を加えたりしない。故障の原因になります。本器具に付属のリモコン送信機は、本製品専用です。リモコン式テレビなどには使用できません。また、テレビやビデオのリモコン送信機では、照明器具は点灯しません。
- 照明器具にリモコンの信号が届く範囲で使用する。(使用範囲は本体中心から約3M)
  - 部屋の温度によっては、リモコンが動作しづらいことがあります。
  - 天井や、壁、床の色や材質によってはリモコンが動作しづらいことがあります。
  - 乾電池の寿命は、マンガン乾電池1日10回使用の場合で約6ヶ月です。(目安)
- リモコンケースを壁等に取り付ける場合付属のネジでしっかり壁等に取り付けてください。リモコンケースに入れたままリモコン操作を行うと動作しない場合があります。その場合はリモコンケースからリモコンを取り出し、器具のリモコン受信部の方へ向けて操作してください。リモコン送信機の周囲にしゃへい物がある場合、器具が作動しませんので、しゃへい物を取り除いて再度ボタンを押してください。
- 壁スイッチで電源を切った場合及び停電の場合は、リモコン送信機で操作しても点灯しません。
- 本器具をご使用中あるいはリモコン送信機で消灯させた状態で停電した場合、停電から復帰したときは全灯 (100%点灯) 状態となります。長期間のお出かけの際には、壁スイッチで電源を切ってください。

## 電池の入れかた



## 乾電池を安全にお使いいただくために

液漏れ、発熱、発火、誤飲による大けがや失明を避けるため、以下のことをお守りください。

### 警告

- 電池からもれた液体が目に入ったときは失明などのおそれがあるので、すぐに多量の水水道水などのきれいな水で洗い流した後、直ちに医師の治療を受ける。
- 機器の指示に従って、⊕と⊖を正しく入れる。
- 電池は充電しない。
- 電池を使い切ったとき、長期間使用しないときは、機器から取り出しておく。
- 新しい電池と使用した電池、種類の異なる電池を混ぜて使用しない。
- ショートさせたり、分解したり、加熱したり、火に入れたりしない。
- 電池は乳幼児の手の届かない所に置く。誤って飲み込んだ場合は、すぐ医師へ相談する。
- 電池の液が皮膚や衣類に付着した場合には、すぐに大量の水水道水などで洗い流す。

### 注意

- 外装ラベルをはがしたり、傷つけたりしない。
- 落下させたり、投げつけたりして強い衝撃を与えない。
- 電池に直接はんだ付けしない。
- 電池を廃棄する場合、自治体の条例などの定めがあるときは、その指示に従う。

## 故障かなと思ったら

「ジー」という音が聞こえる

▶ 本製品を調光使用中の際に、まれに「ジー」という音が聞こえる場合があります。これは調光時の電流の変化に応じて発生する音であり、異常ではありません。

「ピシ・ピシ」「ポツ・ポツ」という音が聞こえる

▶ 点灯中や消灯直後、カバー等のプラスチックの伸縮により、「ピシ・ピシ」「ポツ・ポツ」という摩擦音が生じることがあります。

雑音が入ったり、リモコンを操作しても作動しない

▶ 機器の近くでラジオや赤外線リモコン方式の電気機器を使用されますと、雑音が入ったり、リモコンを操作しても点灯しない場合があります。ラジオや赤外線リモコン方式の電気機器から離してご使用してください。

乾電池を入れても作動しない

- ニッカド電池などの充電式乾電池は使用できません。
- 乾電池は、新しい単4形乾電池をご使用ください。
- 乾電池の⊕と⊖の極性を正しく入れてください。

### ご使用上に関するお知らせ **この症状は故障ではありません。**

- 点灯中や消灯直後、プラスチックの伸縮によるきしみが照明器具から発生することがあります。
- 非常に短い停電があると、点灯状態が変わる場合があります。
- LED素子にはバラツキがあるため、同一型番・品番でも製品ごとに発光色、明るさが異なる場合があります。
- LED光源は交換できません。
- 機器の近くでは、ラジオやテレビなどの音響、映像機器に雑音が入ることがあります。

### 愛情点検 **長年ご使用の場合は商品の自主点検をおすすめします。**



#### こんな症状はありませんか？

- スイッチを入れても、ときどき点灯しないことがある。
- 本体や配線部品を動かすと点滅する。
- こげくさい臭いがする。
- 点灯時に漏電ブレーカーが動作することがある。
- 器具取り付け部に変形、ガタツキ、ゆるみなどがある。

#### ご使用中止

▶ このような症状がある場合には、故障や事故の防止のため、ただちに電源を切り、ご使用中止し、販売店もしくは弊社修理ご相談センターにお問い合わせください。

(キリトリ線)

## 無料修理規定

- 1.取扱説明書、本体貼付ラベル等の注意書に従った使用状態で、保証期間内に故障した場合のみ、無料修理いたします。
  - 2.保証期間内でも次の場合には有料修理となります。
    - (イ) 使用上の誤り、または、自己修理、分解、調整、改造等による故障及び損傷
    - (ロ) お買い上げ後の輸送、移動、落下等による故障及び損傷
    - (ハ) 火災、地震、水害、落雷、その他の天災地変、公害、塩害、異常電圧、水掛り等による故障及び損傷
  - (ニ) 消耗または摩耗した部品、付属品の交換
  - (ホ) 本書のご提示がない場合
  - (ヘ) 本書にお買い上げ年月日、お客様名、販売店名の記入がない場合、あるいは文字を書きかえられた場合（但し、販売証明書や領収書でも未記入項目の代用となります）
  - (ト) 本来の用途以外に使用された場合の故障及び損傷
  - (チ) 一般家庭用以外（例：業務用、または業務用に準ずる使用方法）で使用された場合の故障及び損傷
- 3.ご贈答、ご転居等で本保証書に記入のお買い上げ販売店に修理をご依頼になれない場合は、弊社修理ご相談センターにお問い合わせください。
  - 4.本書は日本国内においてのみ有効です。 This warranty is valid only in Japan.
  - 5.本書は再発行いたしませんので紛失しないように大切に保管してください。

# お詫びと訂正

弊社取り扱いのLED4灯シーリングライトの取扱説明書に下記の誤りがありましたのでここに訂正させていただきます。

## ■7ページ 1時間と2時間OFFタイマーについて

**誤** 「1Hr」 or 「1Hr」 ボタンを3秒長押し



**正** 「1Hr」 or 「2Hr」 ボタンを3秒長押し

**誤**

	音
ON	「ピッ」と音がして設定されます。
OFF	「ピッピッ」と2回音がして解除されます。



**正**

	音
設定1Hr	「ピッ」と音がして設定されます。
設定2Hr	「ピッピッ」と2回音がして設定されます。
解除	「ピッピッピッ」と3回音がして解除されます。

## ■11ページ 仕様 本体質量

**誤** 約1.8kg



**正** 約1.5kg